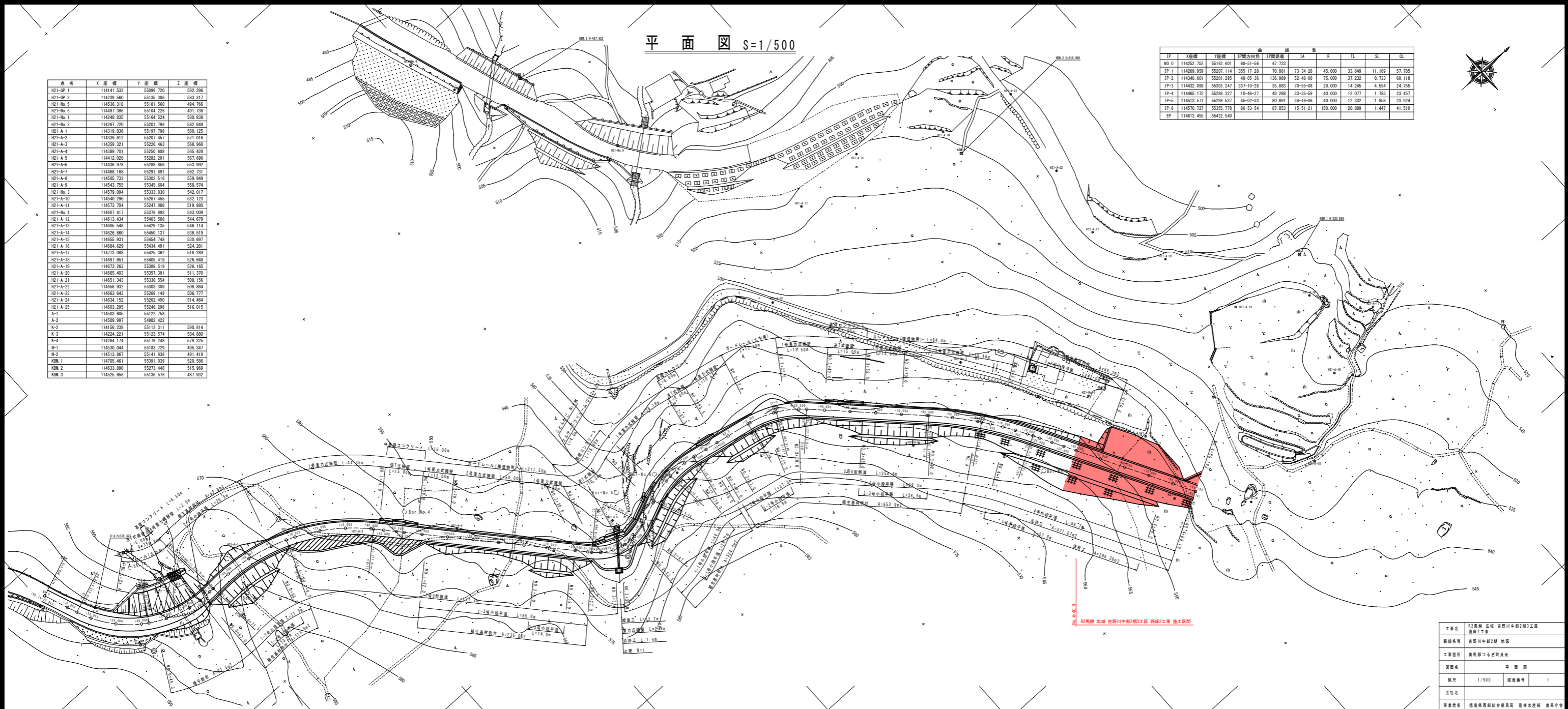


平面図 S=1/500

点名	X座標	Y座標	Z座標
H21-QP.1	114141.532	55099.720	592.296
H21-QP.2	114229.560	55135.369	583.377
H21-No.5	114236.318	55181.560	494.766
H21-No.6	114497.386	55104.226	491.738
H21-No.1	114248.835	55164.524	580.838
H21-No.2	114267.720	55201.796	582.949
H21-A-1	114319.836	55197.708	580.125
H21-A-2	114339.612	55207.457	571.016
H21-A-3	114359.321	55226.463	568.960
H21-A-4	114389.701	55250.608	565.428
H21-A-5	114412.029	55282.391	567.690
H21-A-6	114436.978	55288.859	553.952
H21-A-7	114468.168	55291.891	562.731
H21-A-8	114505.732	55302.516	559.949
H21-A-9	114543.755	55345.804	556.574
H21-No.3	114579.094	55333.830	542.077
H21-A-10	114540.296	55267.455	532.123
H21-A-11	114573.704	55247.988	519.880
H21-No.4	114607.417	55276.893	543.009
H21-A-12	114613.424	55402.588	544.679
H21-A-13	114625.548	55429.135	546.174
H21-A-14	114626.860	55450.137	536.519
H21-A-15	114655.931	55454.748	530.697
H21-A-16	114684.029	55434.491	524.281
H21-A-17	114712.068	55435.362	518.299
H21-A-18	114697.651	55405.419	526.648
H21-A-19	114673.263	55389.519	526.165
H21-A-20	114665.403	55357.391	511.370
H21-A-21	114651.343	55330.554	506.196
H21-A-22	114656.922	55303.309	506.864
H21-A-23	114663.643	55269.149	506.777
H21-A-24	114634.152	55262.450	514.464
H21-A-25	114603.295	55246.296	516.015
A-1	114603.605	55122.759	
A-2	114509.997	54892.422	
K-2	114156.238	55112.311	590.814
K-3	114224.221	55123.574	584.880
K-4	114264.174	55179.248	579.325
N-1	114530.044	55183.729	495.247
N-2	114513.867	55141.936	491.410
KM.1	114705.461	55391.039	520.586
KM.2	114633.890	55273.448	515.969
KM.3	114525.656	55138.576	487.932

IP	X座標	Y座標	IP傾方向角	IP傾距離	LA	R	TL	SL	CL
NO.0	114252.752	55162.601	68-51-56	47.723					
IP-1	114269.959	55207.114	35-17-28	70.891	73-24-28	45.000	33.649	11.189	57.785
IP-2	114340.691	55201.295	48-05-36	136.989	52-48-08	75.000	37.232	8.733	66.118
IP-3	114432.099	55303.247	337-10-28	35.882	70-55-08	20.000	14.245	4.554	24.755
IP-4	114465.172	55289.327	10-46-27	49.268	33-35-59	40.000	12.077	1.783	23.457
IP-5	114513.571	55288.537	45-02-33	80.891	34-16-06	40.000	12.332	1.858	23.924
IP-6	114570.727	55355.778	60-53-54	87.853	15-51-21	150.000	20.889	1.447	41.510
EP	114613.455	55432.540							



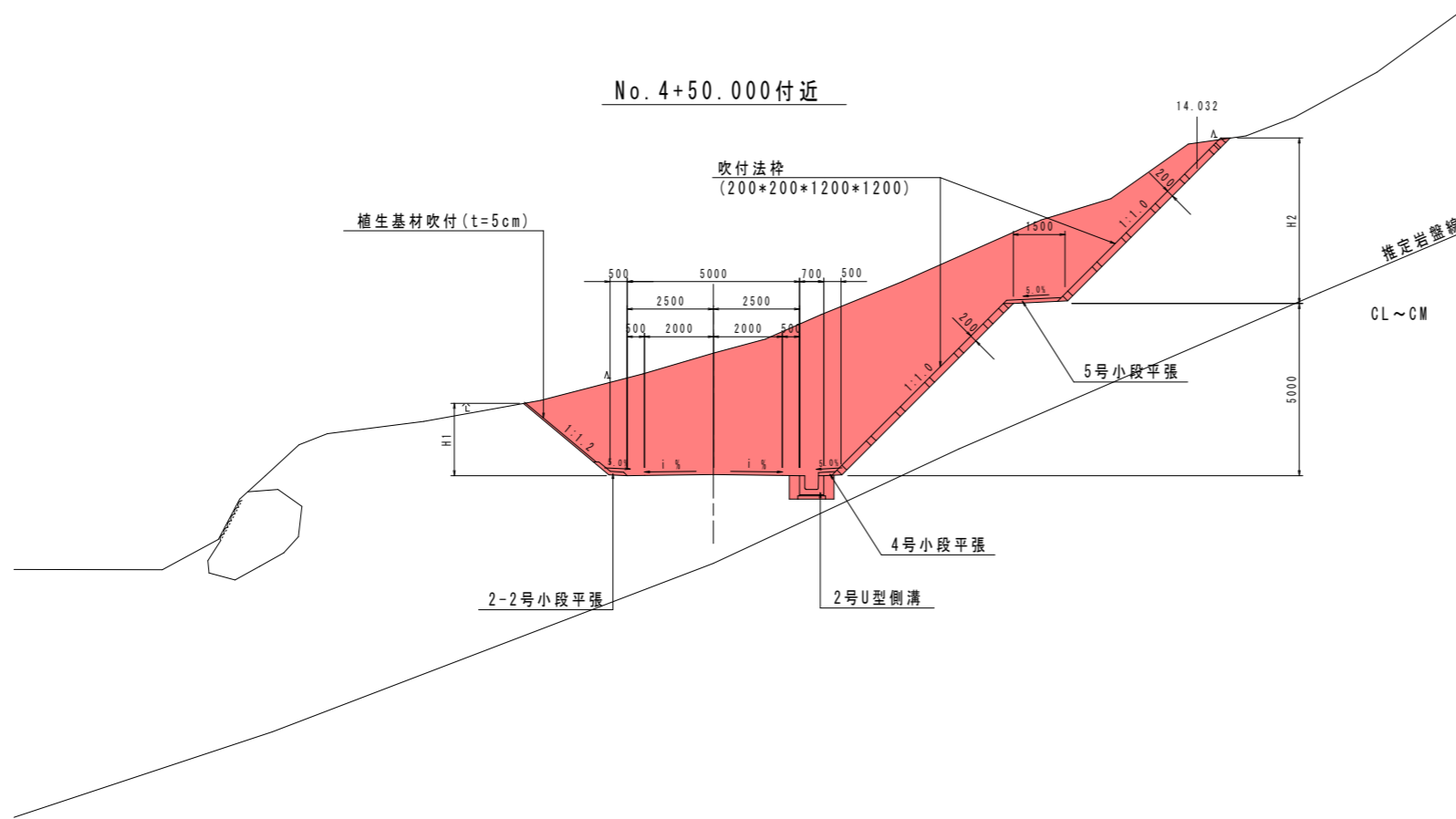
和興建設 広域 吉野川中継2期工区 橋保2工事 施工区間

工事名	和興建設 広域 吉野川中継2期工区 橋保2工事		
路線名等	吉野川中継2期 地区		
工事箇所	興興つるぎ野良法		
図面名	平面図		
縮尺	1/500	図面番号	1
会社名	和興建設株式会社		
事業部長	豊島西野 取締役 豊島西野 豊島西野		



# 標準断面図

S=1/100

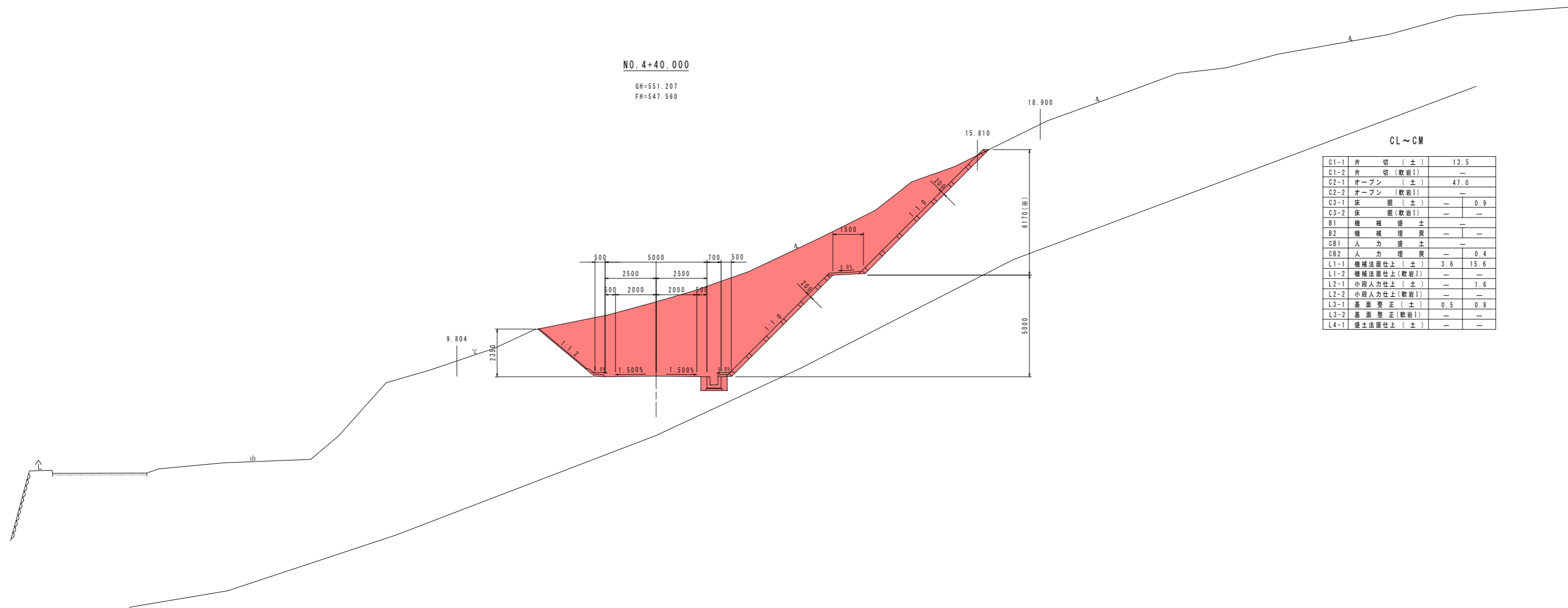


工事名	R2馬鞍 広域 吉野川中部2期3工区 路床2工事		
路線名等	吉野川中部2期 地区		
工事箇所	美馬郡つるぎ町貞光		
図面名	標準断面図		
縮尺	1/100	図面番号	3
会社名			
事業者名	徳島県西部総合県民局 農林水産部 美馬庁舎		

# 横断図 S=1/100

NO. 4+40.000

GH=551.207  
FH=547.560



CL~CM

C1-1	片切 (土)	13.5	
C1-2	片切 (軟岩1)	-	
C2-1	オープン (土)	47.0	
C2-2	オープン (軟岩1)	-	
C3-1	床掘 (土)	-	0.9
C3-2	床掘 (軟岩1)	-	-
B1	機械盛土	-	-
B2	機械埋戻	-	-
CB1	人力盛土	-	-
CB2	人力埋戻	-	0.4
L1-1	機械法面仕上 (土)	3.6	15.6
L1-2	機械法面仕上 (軟岩1)	-	-
L2-1	小段人力仕上 (土)	-	1.6
L2-2	小段人力仕上 (軟岩1)	-	-
L3-1	基面整正 (土)	0.5	0.8
L3-2	基面整正 (軟岩1)	-	-
L4-1	盛土法面仕上 (土)	-	-

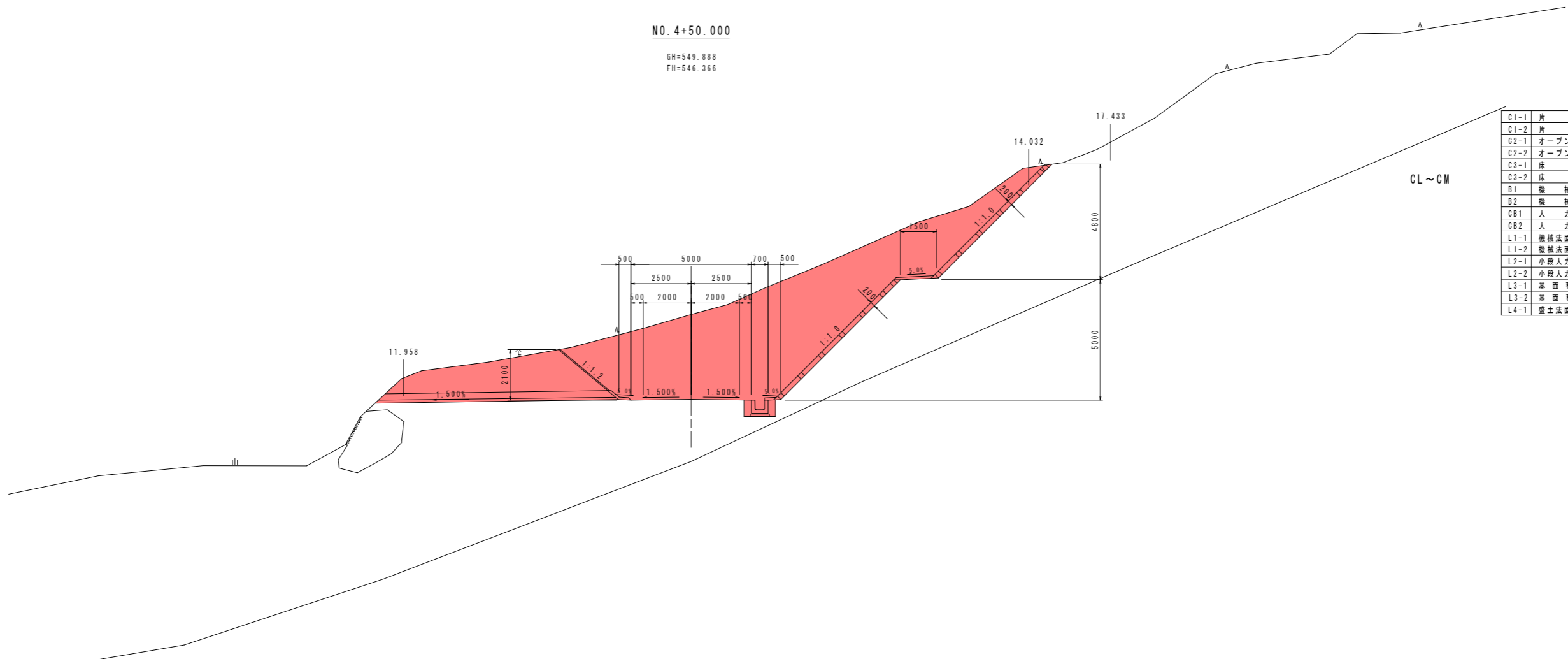
DL=530.000

工事名	R2馬鞍広域吉野川中部2期3工区		
路線名等	路床2工事		
工事箇所	吉野川中部2期 地区		
工事箇所	美馬郡つるぎ町貞光		
図面名	横断図		
縮尺	1/100	図面番号	4
会社名			
事業者名	徳島県西部総合県民局 農林水産部 美馬庁舎		

# 横断図 S=1/100

NO. 4+50.000

GH=549.888  
FH=546.366



		NO. 4+50.0	NO. 4+50.0'
C1-1	片切 (土)	9.7	9.7
C1-2	片切 (軟岩1)	—	—
C2-1	オープン (土)	45.9	59.6
C2-2	オープン (軟岩1)	—	—
C3-1	床掘 (土)	—	0.9
C3-2	床掘 (軟岩1)	—	—
B1	機械盛土	—	—
B2	機械埋戻	—	—
CB1	人力盛土	—	—
CB2	人力埋戻	—	0.4
L1-1	機械法面仕上 (土)	3.2	13.7
L1-2	機械法面仕上 (軟岩1)	—	—
L2-1	小段人力仕上 (土)	—	1.6
L2-2	小段人力仕上 (軟岩1)	—	—
L3-1	基面整正 (土)	0.5	0.8
L3-2	基面整正 (軟岩1)	—	—
L4-1	盛土法面仕上 (土)	—	—

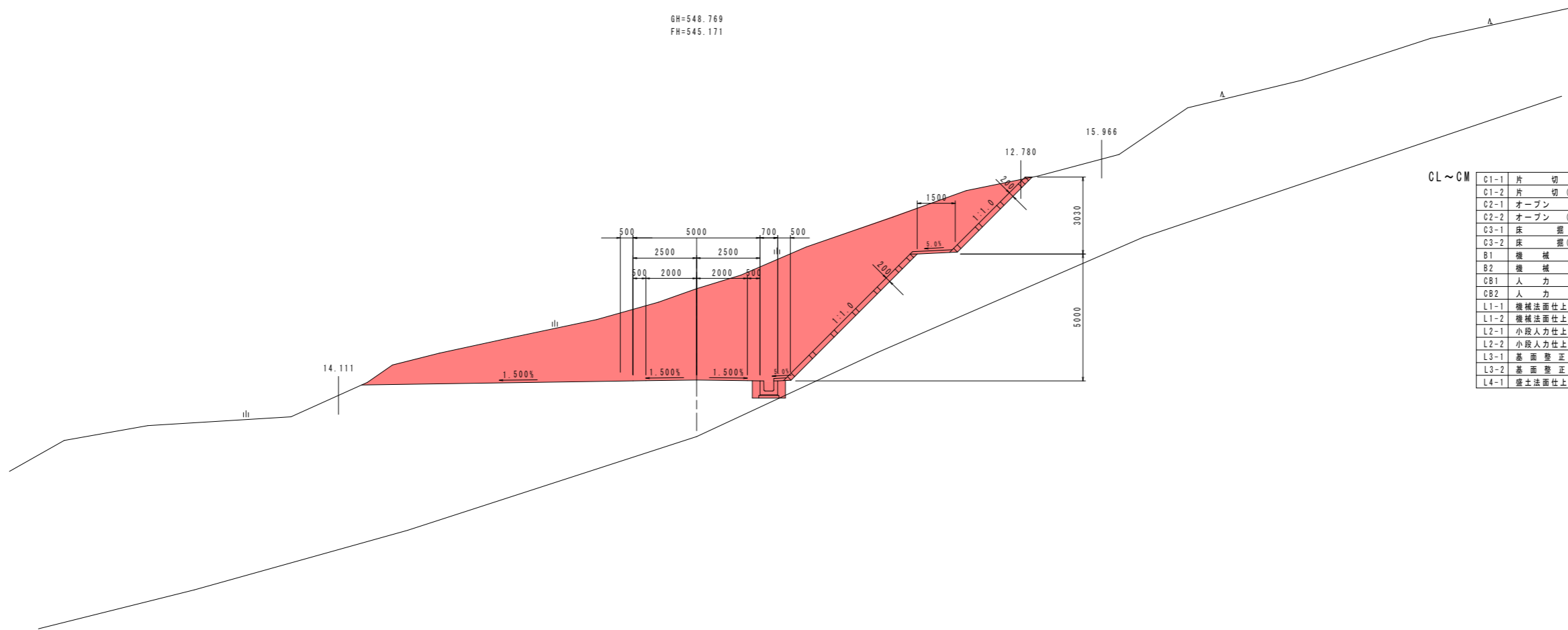
DL=530.000

工事名	R2馬鞍 広域 吉野川中部2期3工区 路床2工事		
路線名等	吉野川中部2期 地区		
工事箇所	美馬郡つるぎ町貞光		
図面名	横断図		
縮尺	1/100	図面番号	5
会社名			
事業者名	徳島県西部総合県民局 農林水産部 美馬庁舎		

# 横断図 S=1/100

NO. 4+60.000

GH=548.769  
FH=545.171



CL~CM		
C1-1	片切(土)	6.3
C1-2	片切(軟岩I)	—
C2-1	オープン(土)	58.6
C2-2	オープン(軟岩I)	—
C3-1	床盤(土)	— 0.9
C3-2	床盤(軟岩I)	— —
B1	機械盛土	— —
B2	機械埋戻	— —
CB1	人力盛土	— —
CB2	人力埋戻	— 0.4
L1-1	機械法面仕上(土)	— 11.2
L1-2	機械法面仕上(軟岩I)	— —
L2-1	小段人力仕上(土)	— 1.6
L2-2	小段人力仕上(軟岩I)	— —
L3-1	基面整正(土)	— 0.8
L3-2	基面整正(軟岩I)	— —
L4-1	盛土法面仕上(土)	— —

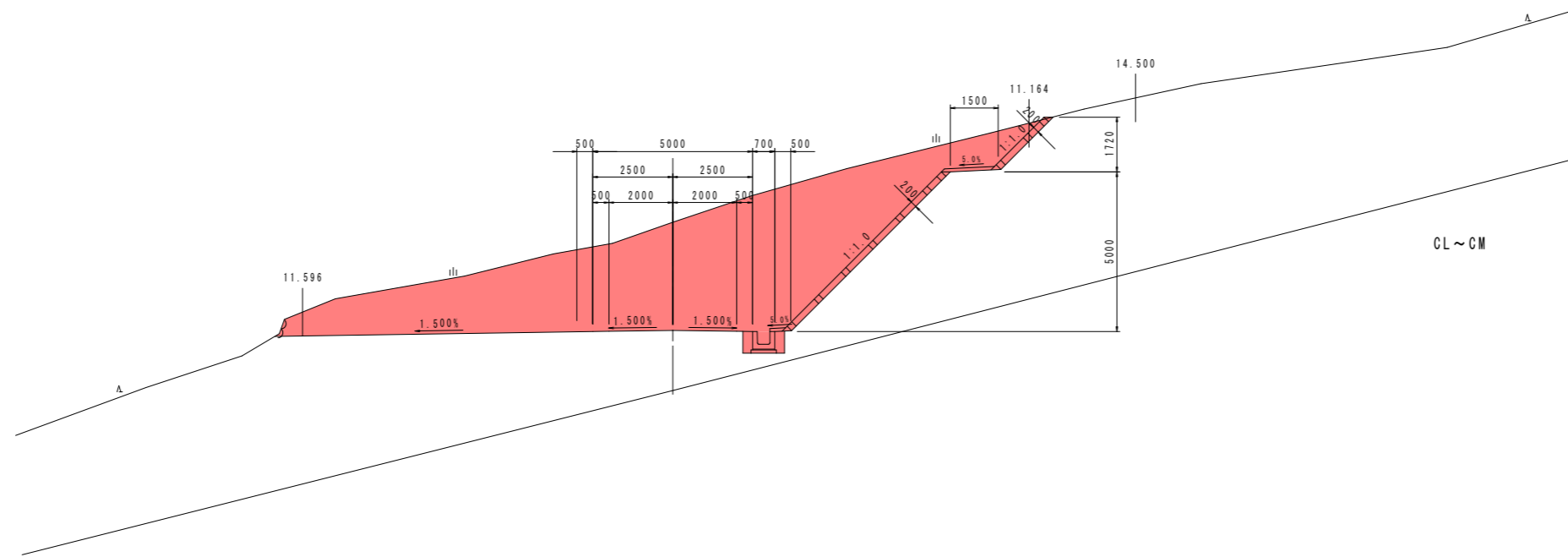
DL=525.000

工事名	R2馬鞍広域吉野川中部2期3工区 路床2工事		
路線名等	吉野川中部2期 地区		
工事箇所	美馬郡つるぎ町貞光		
図面名	横断図		
縮尺	1/100	図面番号	6
会社名			
事業者名	徳島県西部総合県民局 農林水産部 美馬庁舎		

# 横断図 S=1/100

NO. 4+70.000

GH=547.360  
FH=543.976



C1-1	片切 (土)	6.7
C1-2	片切 (軟岩I)	—
C2-1	オープン (土)	48.5
C2-2	オープン (軟岩I)	—
C3-1	床掘 (土)	— 0.9
C3-2	床掘 (軟岩I)	— —
B1	機械盛土	—
B2	機械埋戻	—
CB1	人力盛土	—
CB2	人力埋戻	— 0.4
L1-1	機械法面仕上 (土)	— 9.3
L1-2	機械法面仕上 (軟岩I)	—
L2-1	小段人力仕上 (土)	— 1.6
L2-2	小段人力仕上 (軟岩I)	—
L3-1	基面整正 (土)	— 0.8
L3-2	基面整正 (軟岩I)	—
L4-1	盛土法面仕上 (土)	—

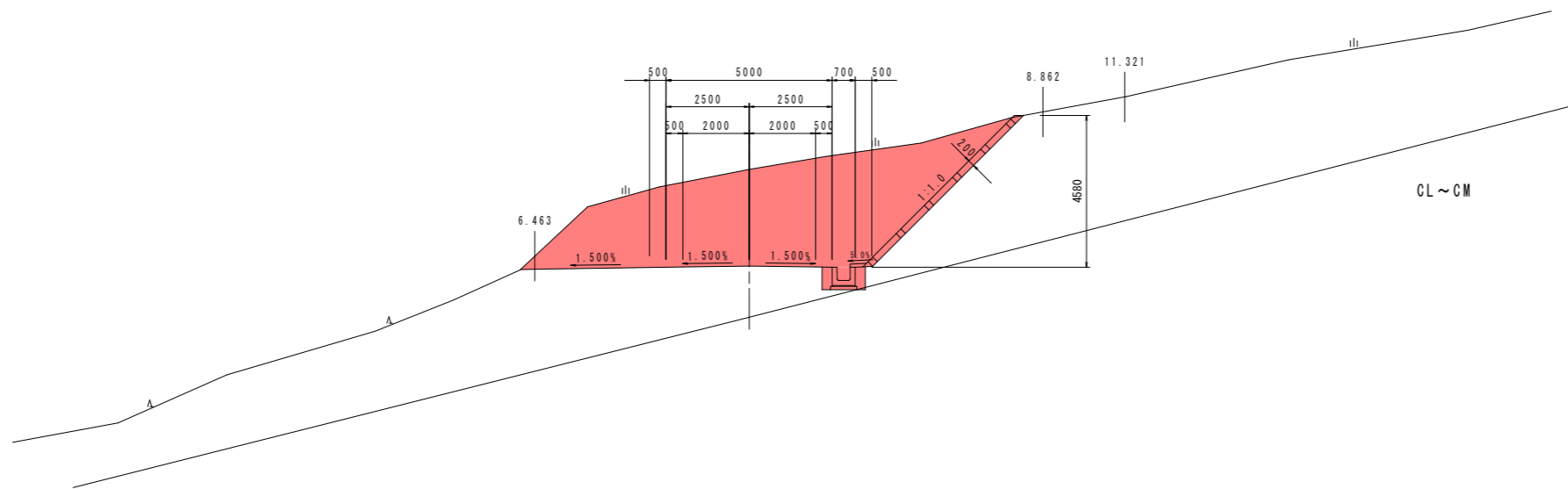
DL=525.000

工事名	R2馬鞍広域 吉野川中部2期3工区 路床2工事		
路線名等	吉野川中部2期 地区		
工事箇所	美馬郡つるぎ町貞光		
図面名	横断図		
縮尺	1/100	図面番号	7
会社名			
事業者名	徳島県西部総合農林局 農林水産部 美馬庁舎		

# 横断図 S=1/100

NO. 4+80.000

GH=545.693  
FH=542.781



C1-1	片切 (土)	2.7
C1-2	片切 (軟岩I)	—
C2-1	オープン (土)	30.9
C2-2	オープン (軟岩I)	—
C3-1	床掘 (土)	— 0.9
C3-2	床掘 (軟岩I)	— —
B1	機械盛土	—
B2	機械埋戻	— —
CB1	人力盛土	—
CB2	人力埋戻	— 0.4
L1-1	機械法面仕上 (土)	— 6.4
L1-2	機械法面仕上 (軟岩I)	— —
L2-1	小段人力仕上 (土)	— —
L2-2	小段人力仕上 (軟岩I)	— —
L3-1	基面整正 (土)	— 0.8
L3-2	基面整正 (軟岩I)	— —
L4-1	盛土法面仕上 (土)	— —

DL=525.000

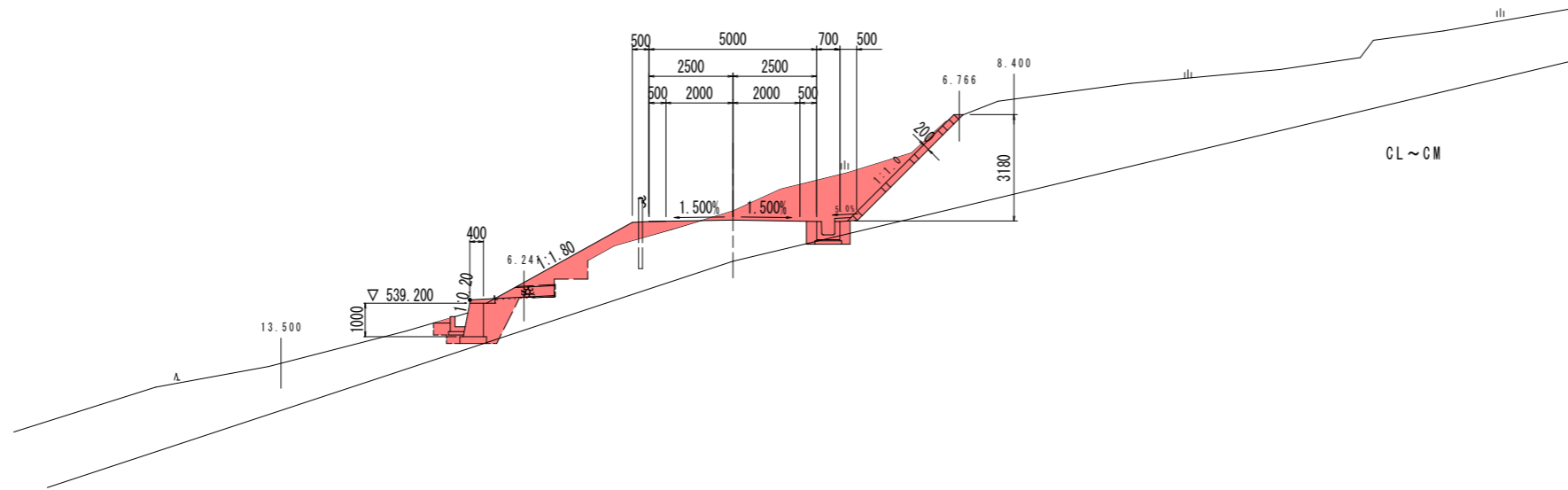
工事名	R2馬鞍広域 吉野川中部2期3工区 路床2工事		
路線名等	吉野川中部2期 地区		
工事箇所	美馬郡つるぎ町貞光		
図面名	横断図		
縮尺	1/100	図面番号	8
会社名			
事業者名	徳島県西部総合県民局 農林水産部 美馬庁舎		



# 横断図 S=1/100

NO. 4+89.191 (NO. 79)

GH=541.954  
FH=541.683

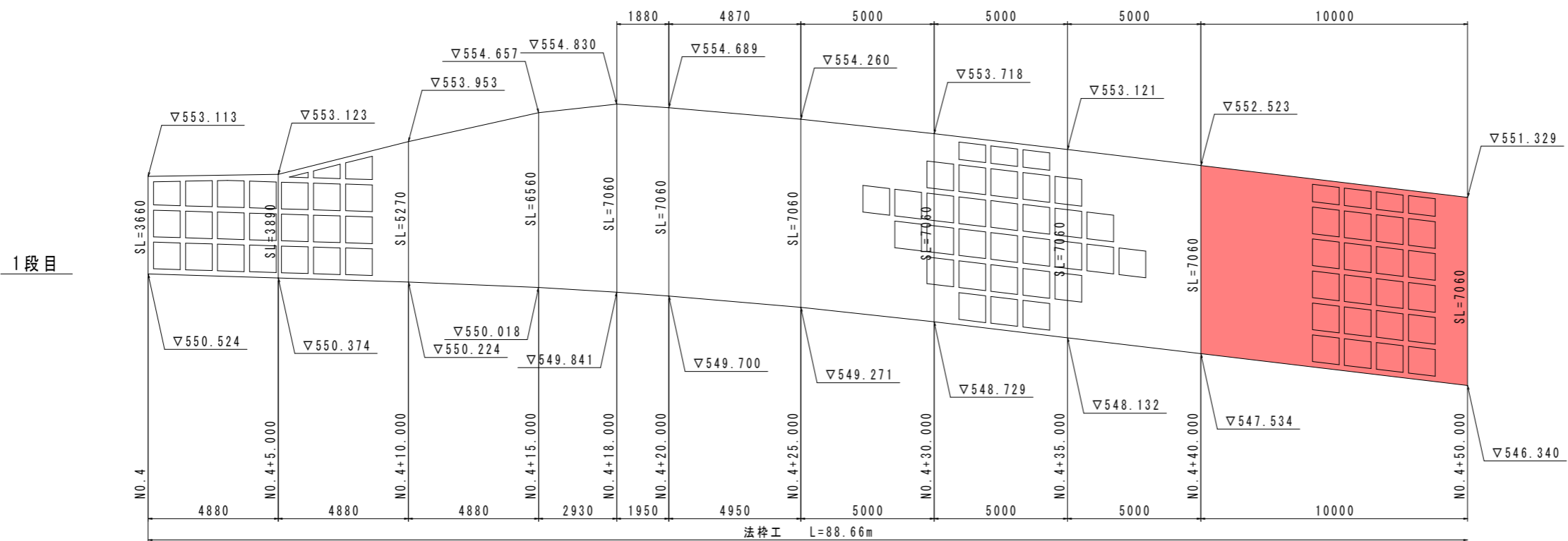
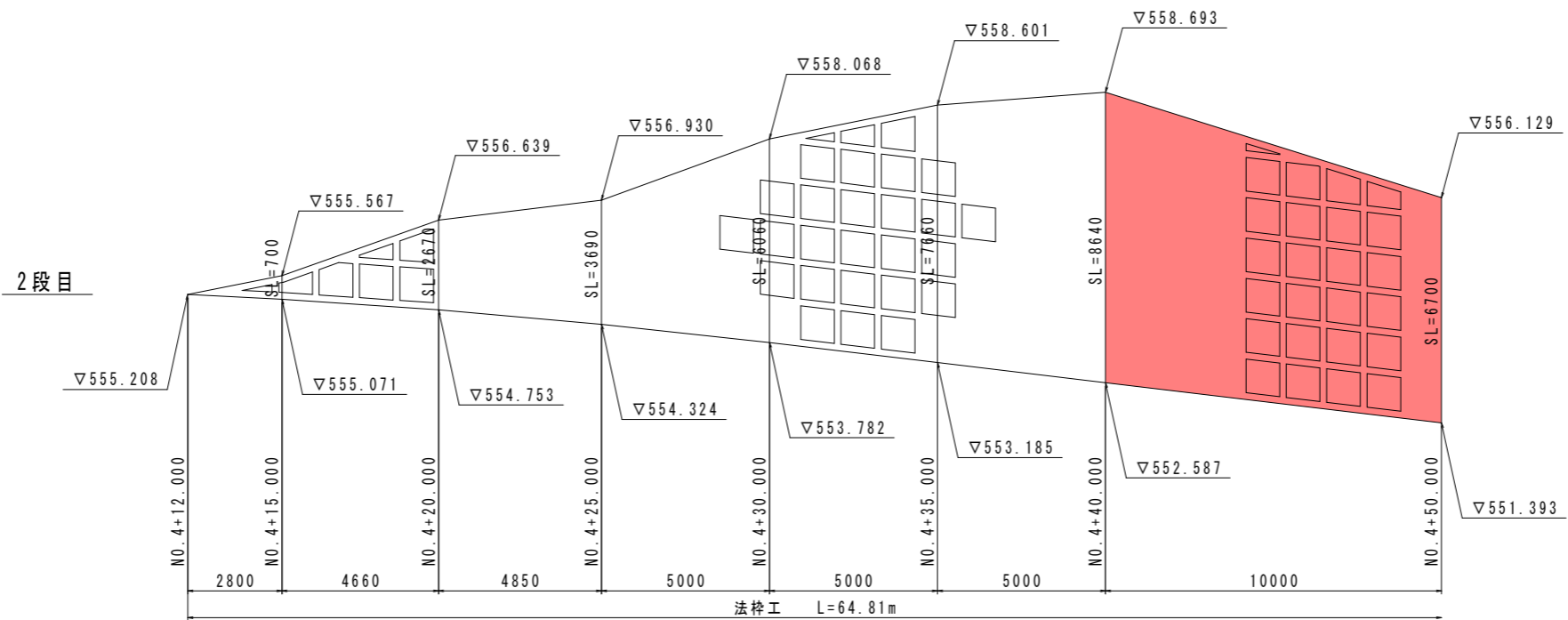


C1-1	片切 (土)	6.6	
C1-2	片切 (軟岩1)	—	
C2-1	オープン (土)	—	
C2-2	オープン (軟岩1)	—	
C3-1	床掘 (土)	2.0	0.9
C3-2	床掘 (軟岩1)	—	—
B1	機械盛土	1.9	
B2	機械埋戻	—	—
CB1	人力盛土	—	—
CB2	人力埋戻	1.1	0.4
L1-1	機械法面仕上 (土)	—	4.5
L1-2	機械法面仕上 (軟岩1)	—	—
L2-1	小段人力仕上 (土)	—	—
L2-2	小段人力仕上 (軟岩1)	—	—
L3-1	基面整正 (土)	0.8	0.8
L3-2	基面整正 (軟岩1)	—	—
L4-1	盛土法面仕上 (土)	5.0	—

DL=525.000

工事名	R2馬鞍 広域 吉野川中部2期3工区 路床2工事		
路線名等	吉野川中部2期 地区		
工事箇所	美馬郡つるぎ町貞光		
図面名	横断図		
縮尺	1/100	図面番号	9
会社名			
事業者名	徳島県西部総合県民局 農林水産部 美馬庁舎		

# 法枠工展開図(その1) S=1/100

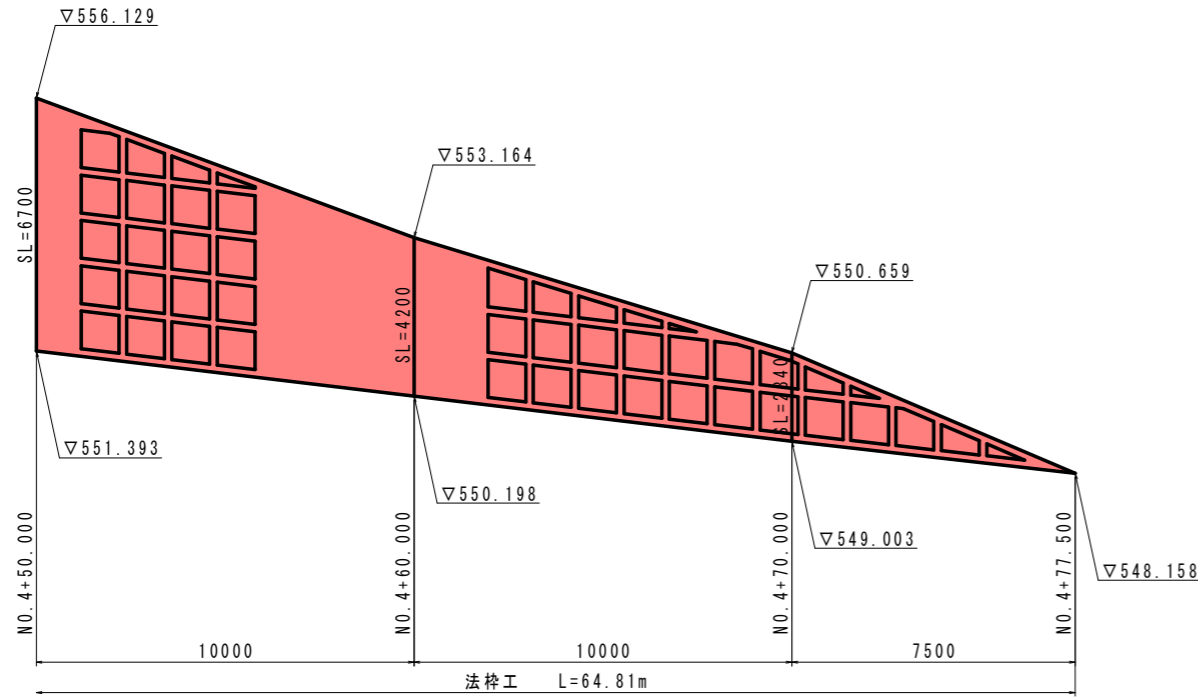


工事名	R2馬鞍 広域 吉野川中部2期3工区		
路線名等	路床2工事		
工事箇所	美馬郡つるぎ町貞光		
図面名	法枠工展開図(その1)		
縮尺	図示	図面番号	10
会社名			
事業者名	徳島県西部総合農政局 農林水産部 美馬庁舎		

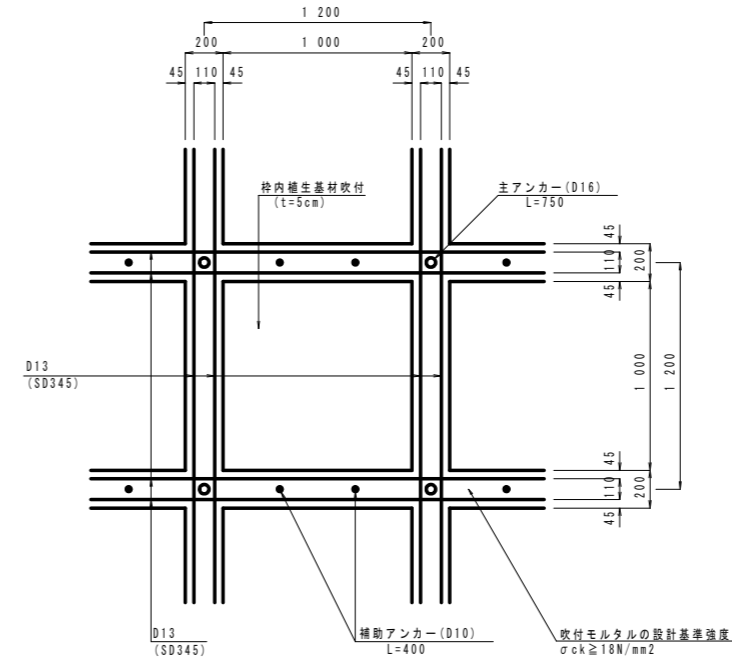
# 法枠工展開図(その2) S=1:100

## 法枠工詳細図 (2号法枠工) (200\*200\*1200\*1200)

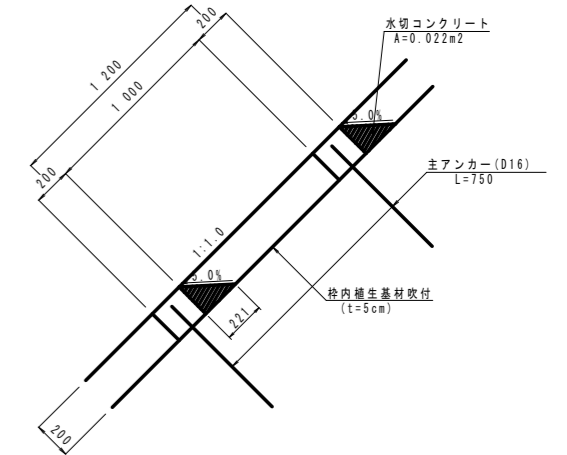
2段目



詳細図 S=1/20

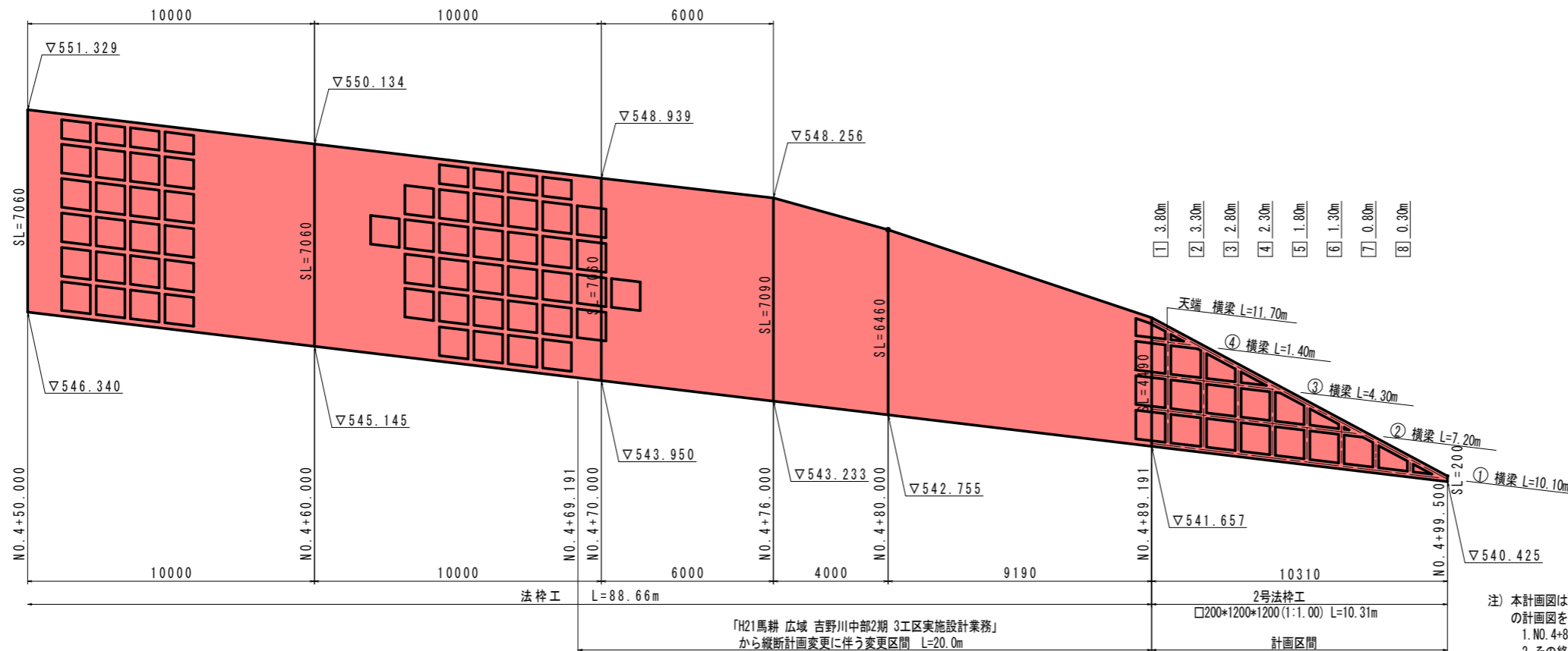


断面図 S=1/20

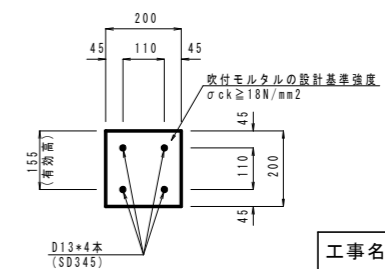


※ 鉄筋(SD345)の重ね継ぎ手長は、基本定着長: Ld=455mm以上必要。

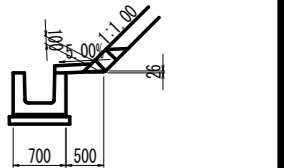
1段目



枠断面図 S=1/10



4号小段平張工 S=1/50  
W=0.45m t=0.10m



注) 本計画図は、「H21馬耕 広域 吉野川中部2期 3工区実施設計業務」の計画図を用い、下記区間のみ計画図を作成した。  
1. NO. 4+80付近の縦断計画変更に伴う変更区間 L=20.0m  
2. その終点側(本業務の起点)区間を追記

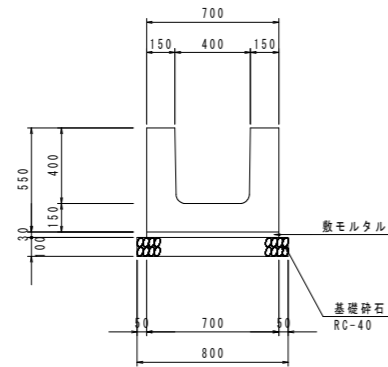
「H21馬耕 広域 吉野川中部2期 3工区実施設計業務」  
から縦断計画変更に伴う変更区間 L=20.0m

2号法枠工  
□200\*1200\*1200(1:1.00) L=10.31m  
計画区間

工事名	R2馬耕 広域 吉野川中部2期3工区 路床2工事		
路線名等	吉野川中部2期 地区		
工事箇所	美馬都つるぎ町貞光		
図面名	法枠工展開図(その2)		
縮尺	図示	図面番号	11
会社名			
事業者名	徳島県西部総合県民局 農林水産部(美馬)		

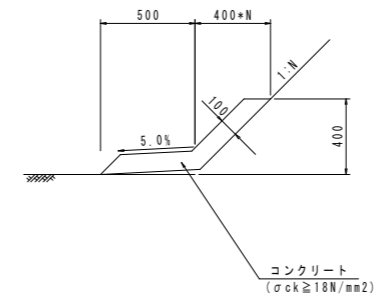
# 構造図

2号U型側溝 S=1/20  
(400\*400)



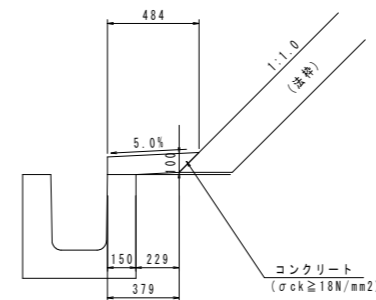
10.0m当り		
名称	単位	数量
PU側溝	m	10.0
敷モルタル	m <sup>3</sup>	0.21
基礎砕石	m <sup>2</sup>	8.00

2号小段平張 S=1/20  
(2-2号 N=1.2)



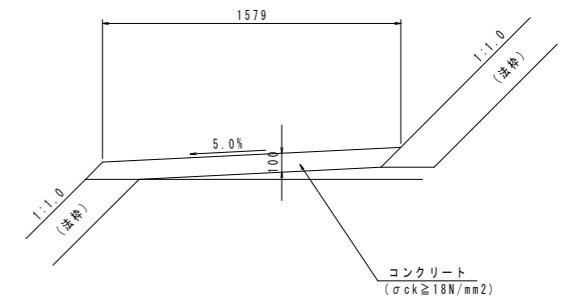
10.0m当り		
名称	単位	2-2号
コンクリート	m <sup>3</sup>	0.97
型枠	m <sup>2</sup>	5.79
目地材	m <sup>2</sup>	0.10

4号小段平張 S=1/20



10.0m当り		
名称	単位	数量
コンクリート	m <sup>3</sup>	0.43
型枠	m <sup>2</sup>	0.93
目地材	m <sup>2</sup>	0.04

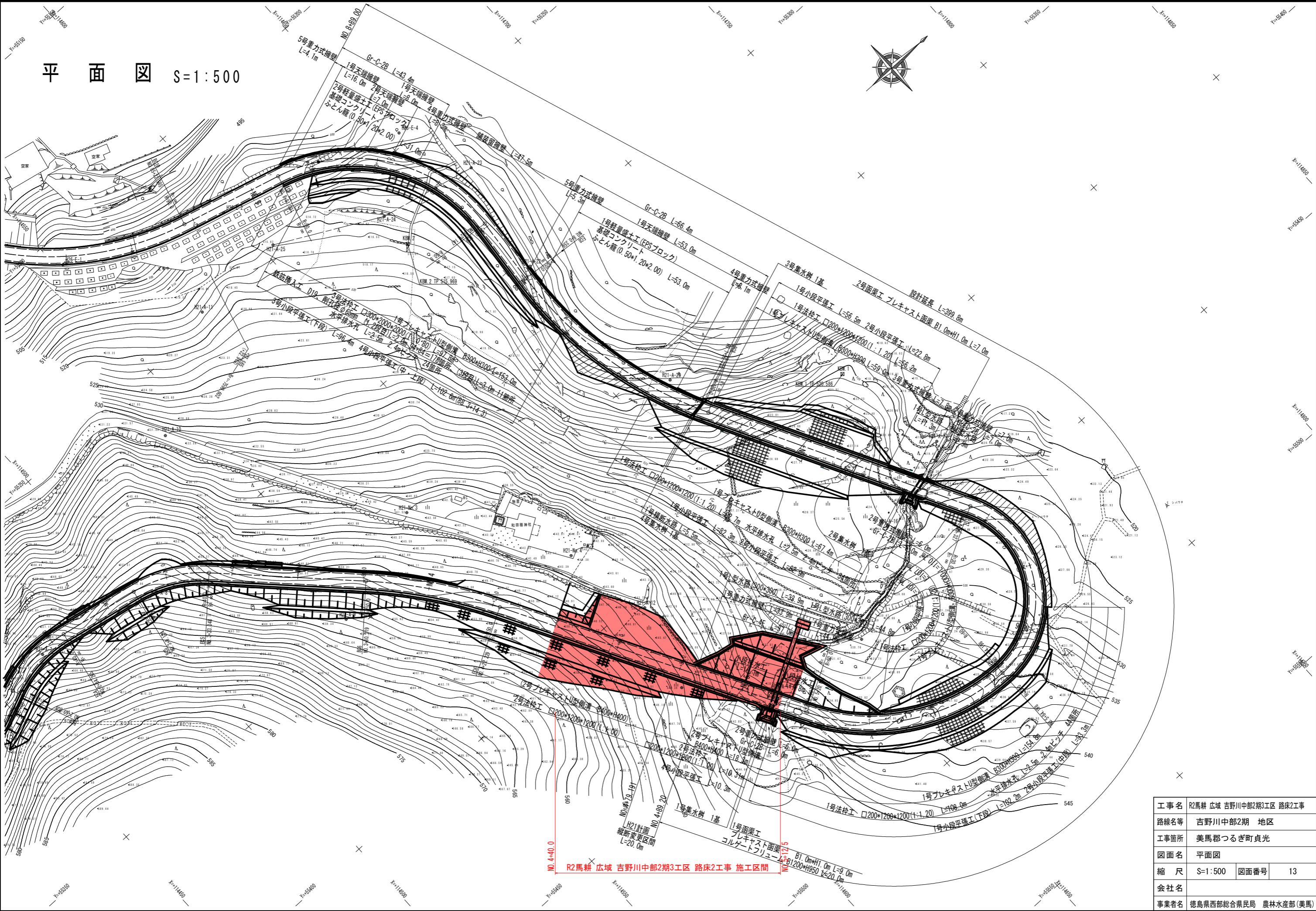
5号小段平張 S=1/20



10.0m当り		
名称	単位	数量
コンクリート	m <sup>3</sup>	1.58
型枠	m <sup>2</sup>	1.28
目地材	m <sup>2</sup>	0.16

工事名	R2馬鞍 広域 吉野川中部2期3工区 路床2工事		
路線名等	吉野川中部2期 地区		
工事箇所	美馬郡つるぎ町貞光		
図面名	構造図		
縮尺	図示	図面番号	12
会社名			
事業者名	徳島県西部総合県民局 農林水産部 美馬庁舎		

平面図 S=1:500

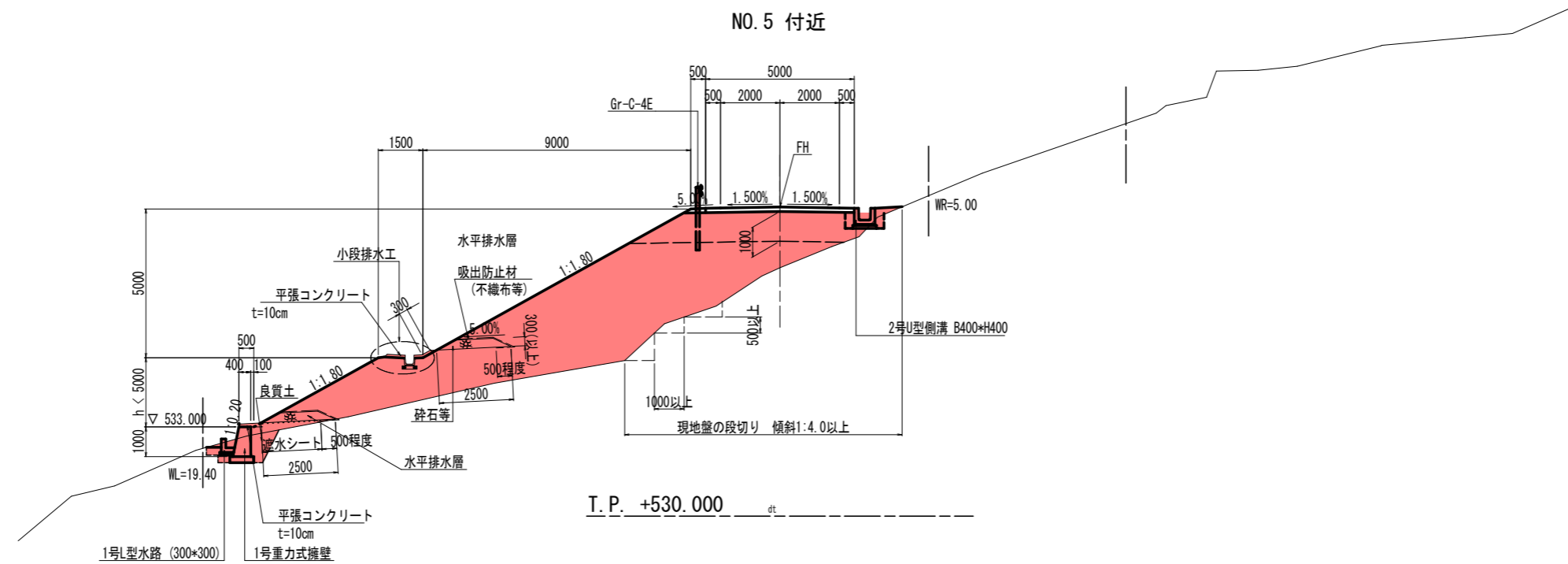


工事名	R2馬耕 広域 吉野川中部2期3区 路床2工事		
路線名等	吉野川中部2期 地区		
工事箇所	美馬都つるぎ町貞光		
図面名	平面図		
縮尺	S=1:500	図面番号	13
会社名	徳島県西部総合農政局 農林水産部(美馬)		



標準断面図

S=1:100

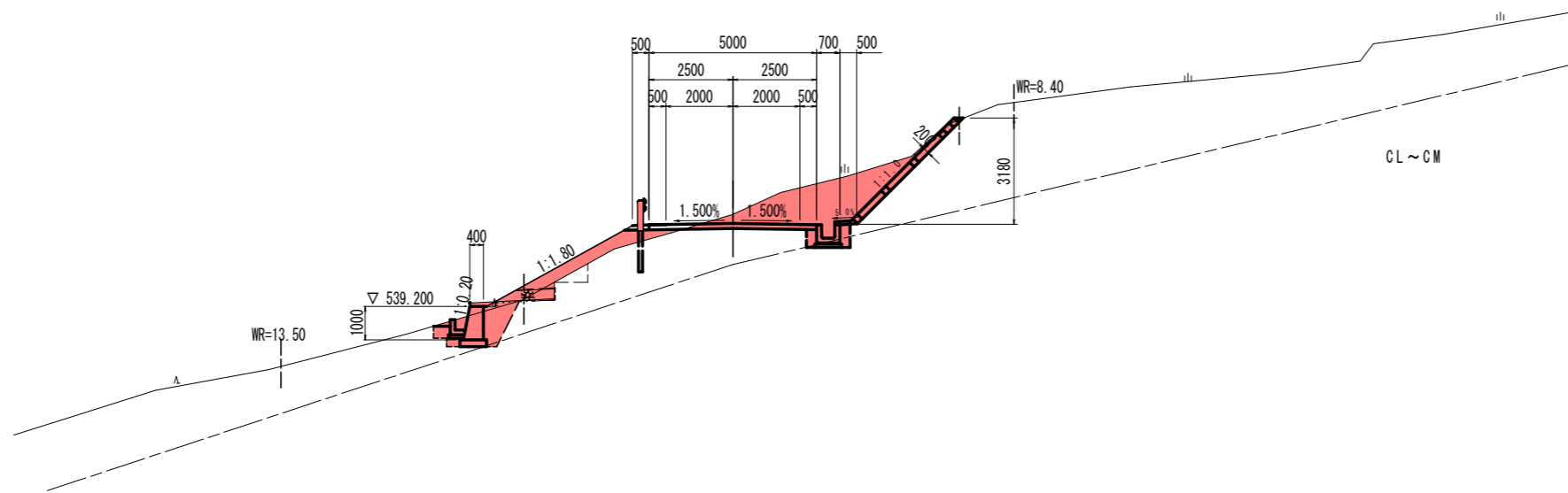


工事名	R2馬耕 広域 吉野川中部2期3工区 路床2工事		
路線名等	吉野川中部2期 地区		
工事箇所	美馬郡つるぎ町貞光		
図面名	標準断面図		
縮尺	S=1:100	図面番号	15
会社名			
事業者名	徳島県西部総合県民局 農林水産部(美馬)		

名 称		数量			
掘削	オープンカット (W $\geq$ 5.0)	土砂			
		軟岩I			
	片切 (W<5.0)	土砂	6.6		
		軟岩I			
道路土工	路床盛土	(W<1.0)	0.5		
		(1.0 $\leq$ W<2.5)	0.6		
		(2.5 $\leq$ W<4.0)			
	路体盛土	(4.0 $\leq$ W)			
		(W<1.0)	0.7		
		(1.0 $\leq$ W<2.5)			
		(2.5 $\leq$ W<4.0)			
		(4.0 $\leq$ W)			
	法面整形 (切土)		土砂	4.5	
			軟岩I		
	法面整形 (盛土)		土砂	5.0	
路肩盛土			0.1		
擁壁工事 作業土工	床掘B		土砂	2.0	
			軟岩I		
	埋 戻	(W<1.0)	1.1		
		(1.0 $\leq$ W<2.5)			
		(2.5 $\leq$ W<4.0)			
		(4.0 $\leq$ W)			
	基面整正			0.8	
	排水工	床掘B		土砂	0.9
				軟岩I	
		埋 戻	(W<1.0)	0.4	
			(1.0 $\leq$ W<2.5)		
			(2.5 $\leq$ W<4.0)		
(4.0 $\leq$ W)					
基面整正			0.8		

NO. 4+89.191 (NO. 79)

GH=541.95  
FH=541.683



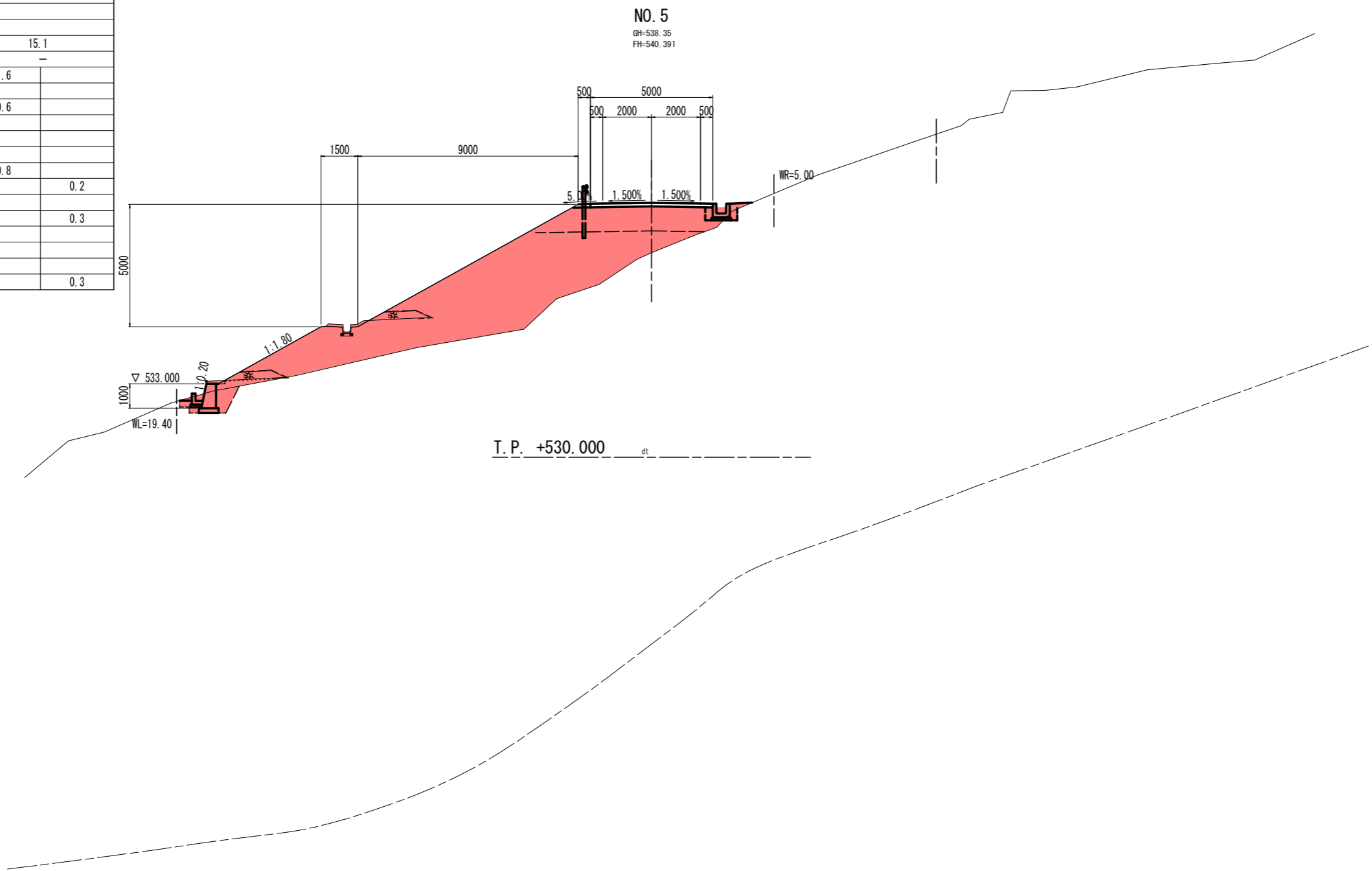
T.P. +525.000

NO. 4+89.191 (NO. 79)

工事名	R2馬耕 広域 吉野川中部2期3工区 路床2工事		
路線名等	吉野川中部2期 地区		
工事箇所	美馬郡つるぎ町貞光		
図面名	横断面		
縮 尺	S=1:100	図面番号	16
会社名			
事業者名	徳島県西部総合県民局 農林水産部(美馬)		

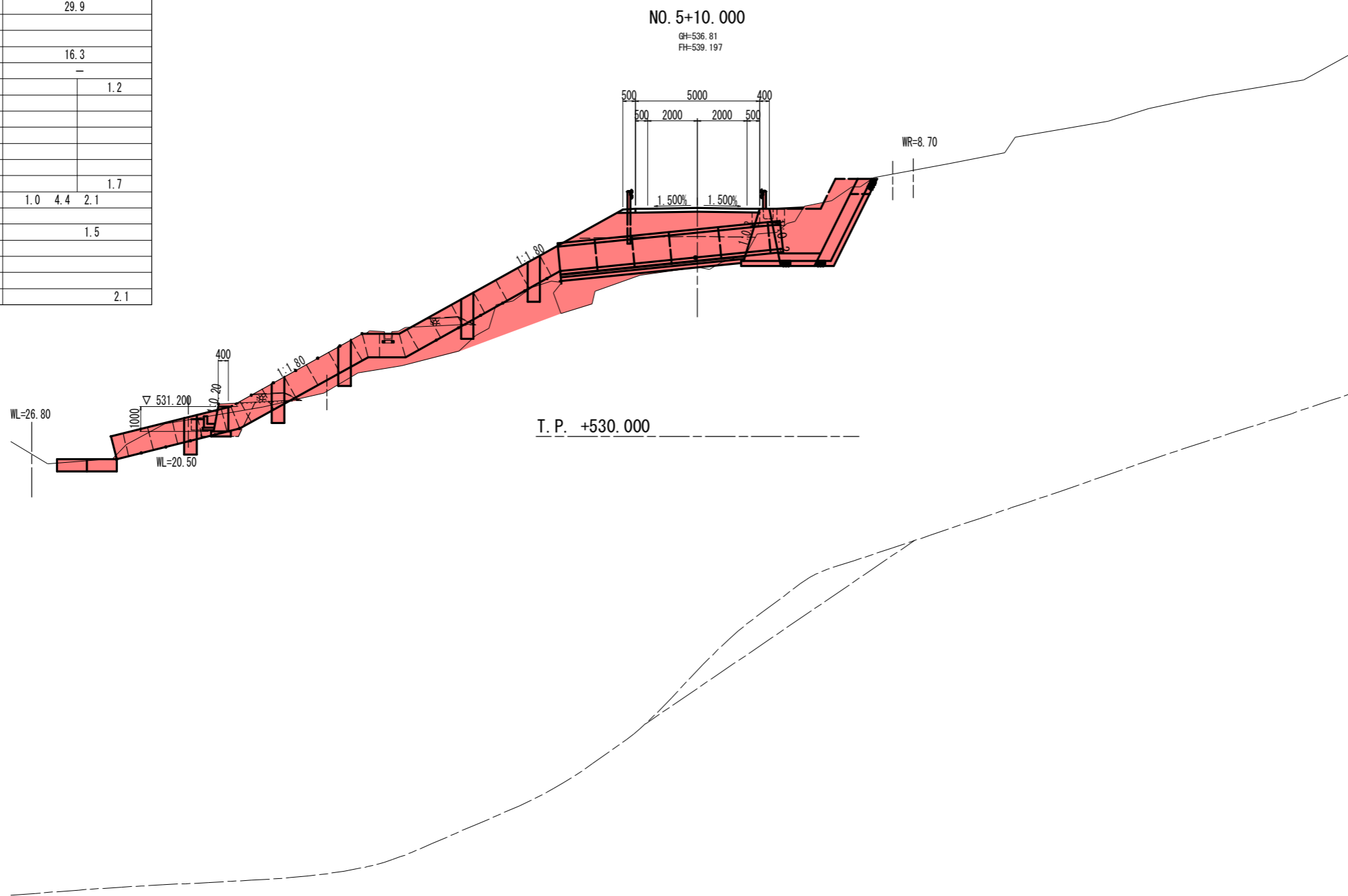


名称		数量		
掘削	オープンカット (W $\geq$ 5.0)	土砂		
		軟岩I		
	片切 (W<5.0)	土砂		
		軟岩I		
道路土工	路床盛土	(W<1.0)		
		(1.0 $\leq$ W<2.5)		
		(2.5 $\leq$ W<4.0)		
		(4.0 $\leq$ W)	6.7	
	路体盛土	(W<1.0)	0.1	
		(1.0 $\leq$ W<2.5)	0.5	
		(2.5 $\leq$ W<4.0)	1.6	
		(4.0 $\leq$ W)	34.2	
	法面整形 (切土)	土砂		
		軟岩I		
法面整形 (盛土)	土砂	15.1		
路肩盛土		-		
擁壁工	床掘B	土砂	1.6	
		軟岩I		
	埋戻	(W<1.0)	0.6	
		(1.0 $\leq$ W<2.5)		
		(2.5 $\leq$ W<4.0)		
		(4.0 $\leq$ W)		
	基面整正		0.8	
	排水工	床掘B	土砂	0.2
			軟岩I	
		埋戻	(W<1.0)	0.3
(1.0 $\leq$ W<2.5)				
(2.5 $\leq$ W<4.0)				
基面整正		0.3		



NO. 5			
工事名	R2馬耕 広域 吉野川中部2期3工区 路床2工事		
路線名等	吉野川中部2期 地区		
工事箇所	美馬郡つるぎ町貞光		
図面名	横断面		
縮尺	S=1:100	図面番号	17
会社名			
事業者名	徳島県西部総合県民局 農林水産部(美馬)		

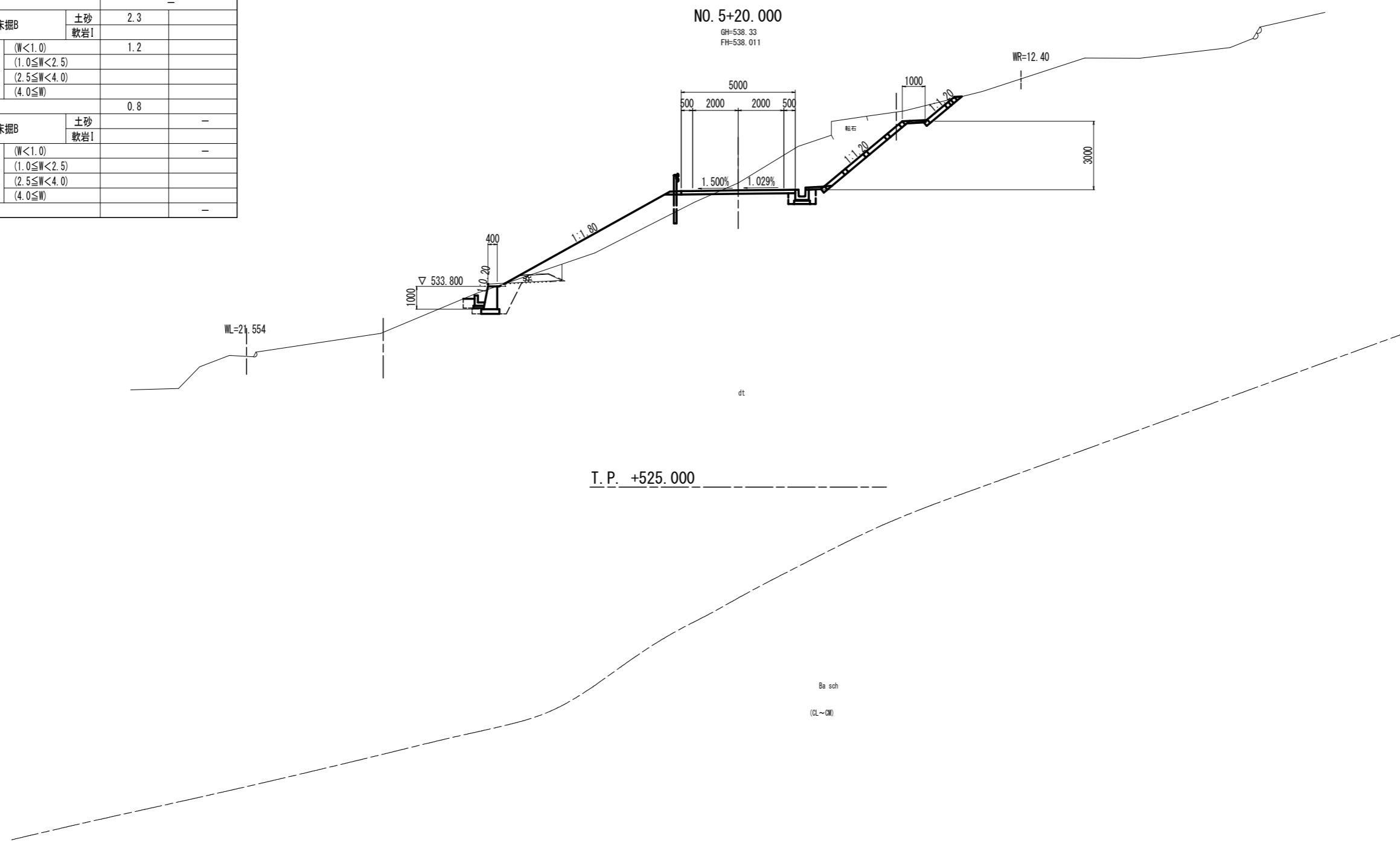
名称		数量		
掘削	オープンカット (W $\geq$ 5.0)	土砂		
		軟岩I		
掘削	片切 (W<5.0)	土砂	8.1	
		軟岩I		
道路土工	路床盛土	(W<1.0)		
		(1.0 $\leq$ W<2.5)		
		(2.5 $\leq$ W<4.0)		
		(4.0 $\leq$ W)	6.5	
	路体盛土	(W<1.0)		
		(1.0 $\leq$ W<2.5)		
		(2.5 $\leq$ W<4.0)	4.6	
		(4.0 $\leq$ W)	29.9	
	法面整形 (切土)	土砂		
		軟岩I		
法面整形 (盛土)	土砂	16.3		
路肩盛土		-		
擁壁工	床掘B	土砂	1.2	
		軟岩I		
	埋戻	(W<1.0)		
		(1.0 $\leq$ W<2.5)		
		(2.5 $\leq$ W<4.0)		
		(4.0 $\leq$ W)		
	基面整正		1.7	
	排水工	床掘B	土砂	1.0
			軟岩I	4.4
		埋戻	(W<1.0)	
(1.0 $\leq$ W<2.5)			1.5	
(2.5 $\leq$ W<4.0)				
(4.0 $\leq$ W)				
基面整正			2.1	



NO. 5+10.000

工事名	R2馬耕 広域 吉野川中部2期3工区 路床2工事		
路線名等	吉野川中部2期 地区		
工事箇所	美馬郡つるぎ町貞光		
図面名	横断面		
縮尺	S=1:100	図面番号	18
会社名			
事業者名	徳島県西部総合県民局 農林水産部(美馬)		

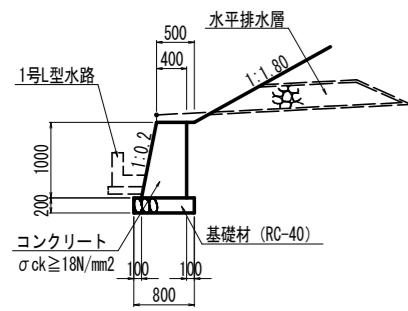
名称		数量	
掘削	オープンカット (W $\geq$ 5.0)	土砂	
		軟岩I	
片切 (W<5.0)		土砂	13.8
		軟岩I	
盛土	路床盛土	(W<1.0)	
		(1.0 $\leq$ W<2.5)	1.9
		(2.5 $\leq$ W<4.0)	
	路体盛土	(4.0 $\leq$ W)	
		(W<1.0)	0.4
		(1.0 $\leq$ W<2.5)	3.2
	(2.5 $\leq$ W<4.0)		
	(4.0 $\leq$ W)		
擁壁工	法面整形 (切土)	土砂	6.7
		軟岩I	
	法面整形 (盛土)	土砂	8.5
排水工	路肩盛土		-
	床掘B	土砂	2.3
		軟岩I	
埋戻	(W<1.0)	1.2	
	(1.0 $\leq$ W<2.5)		
	(2.5 $\leq$ W<4.0)		
	(4.0 $\leq$ W)		
基礎整正		0.8	
埋戻	床掘B	土砂	-
		軟岩I	
	(W<1.0)		
	(1.0 $\leq$ W<2.5)		
(2.5 $\leq$ W<4.0)			
(4.0 $\leq$ W)			
基礎整正		-	



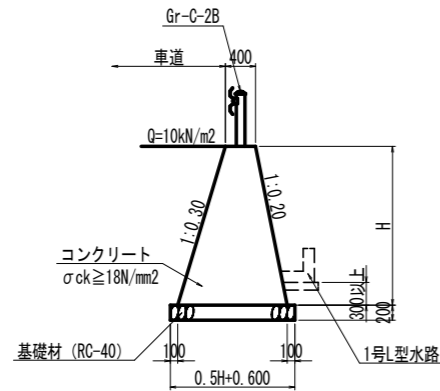
NO. 5+20.000			
工事名	R2馬耕 広域 吉野川中部2期3工区 路床2工事		
路線名等	吉野川中部2期 地区		
工事箇所	美馬都つるぎ町貞光		
図面名	横断面		
縮尺	S=1:100	図面番号	19
会社名			
事業者名	徳島県西部総合県民局 農林水産部(美馬)		

# 構造図 (1)

1号重力式擁壁 S=1:50



2号重力式擁壁 S=1:50



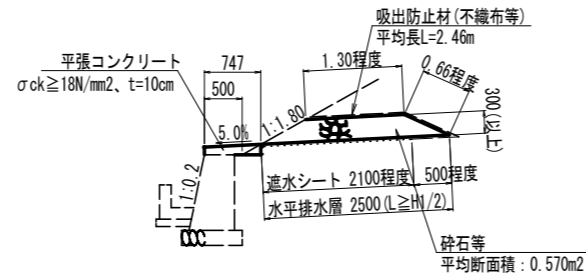
1号重力式擁壁 10.0m当たり

名称	数量
コンクリート	5.000 m <sup>3</sup>
型枠	20.198 m <sup>2</sup>
基礎材	8.000 m <sup>2</sup>

2号重力式擁壁 1.0m当たり

名称	算式	数量
コンクリート	$0.25 \times H^2 + 0.500 \times H$	m <sup>3</sup>
型枠	$2.064 \times H$	m <sup>2</sup>
足場工	$2.064 \times H$	掛m <sup>2</sup>
基礎材	$0.5 \times H + 0.600$	m <sup>2</sup>

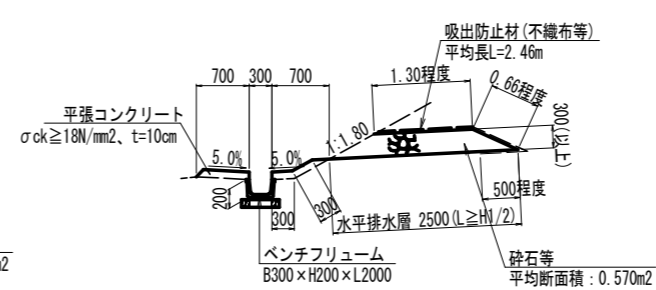
盛土排水工 S=1:50



盛土排水工 10.0m当たり

名称	数量
水平排水層	5.700 m <sup>3</sup>
吸出防止材	24.600 m <sup>2</sup>
遮水シート	21.000 m <sup>2</sup>
平張コンクリート	0.747 m <sup>3</sup>

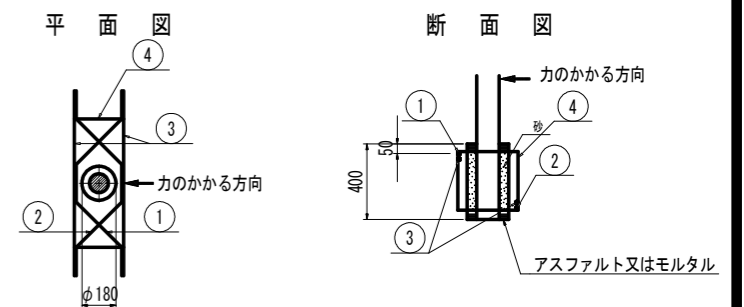
小段排水工 S=1:50



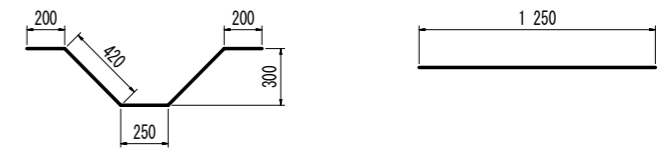
小段排水工 10.0m当たり

名称	数量
ベンチフリューム	5.000 個
水平排水層	5.700 m <sup>3</sup>
吸出防止材	24.600 m <sup>2</sup>
平張コンクリート	1.400 m <sup>3</sup>

ガードレール基礎部詳細図 S=1:20  
(Gr-C-2B用)



- ① 1-D13 (SD345)
- ② 1-D13 (SD345)
- ③ 2-D13 (SD345)

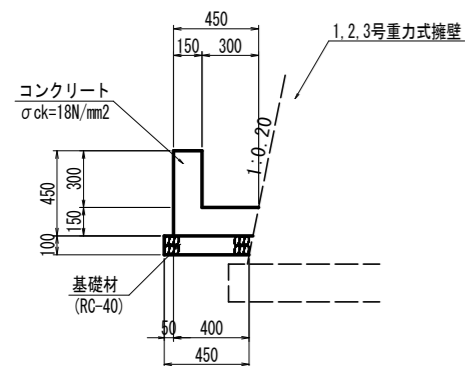


※ コンクリート強度  $\sigma_{ck} = 18\text{N/mm}^2$ 以上  
ガードレール設置箇所擁壁すべてに配筋すること

鉄筋質量表 1.0箇所当たり

記号	径	長さ	本数	単重	質量
①	D13	1490	1	0.995	1.48
②	D13	1490	1	0.995	1.48
③	D13	1250	2	0.995	2.49
④	D13	1420	2	0.995	2.83
					SD345 D13 8.28kg

1号L型水路 S=1:20



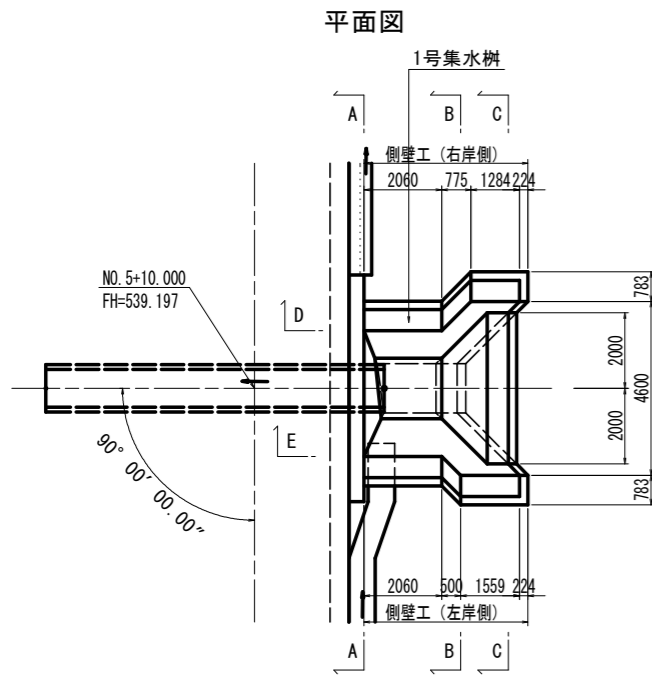
1号L型水路 10.0m当たり

名称	数量
コンクリート	1.125 m <sup>3</sup>
型枠	9.000 m <sup>2</sup>
基礎材	4.500 m <sup>2</sup>

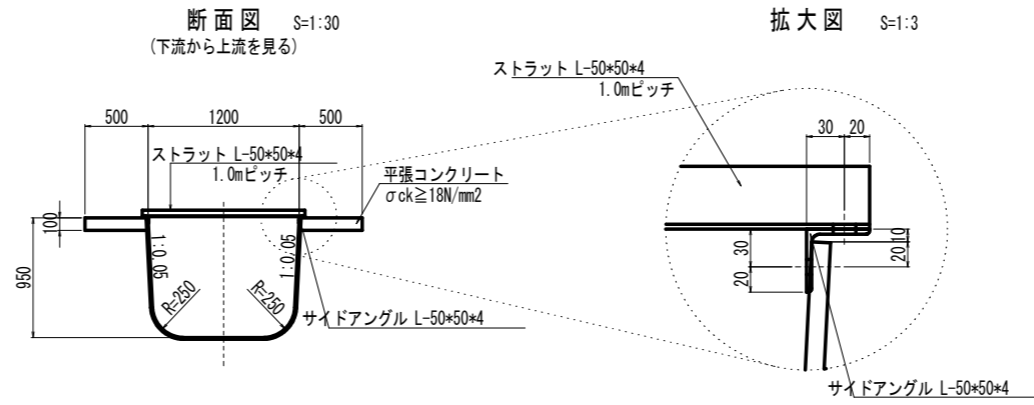
工事名	R2馬耕 広域 吉野川中部2期3工区 路床2工事		
路線名等	吉野川中部2期 地区		
工事箇所	美馬都つるぎ町貞光		
図面名	構造図 (1)		
縮尺	図示	図面番号	20
会社名			
事業者名	徳島県西部総合県民局 農林水産部 (美馬)		

# 構造図 (2)

1号集水樹 構造図 S=1:100

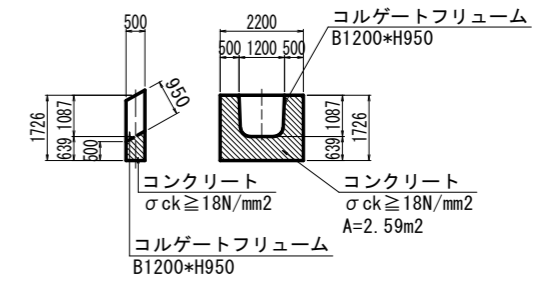


コルゲートフリユーム S=1:30



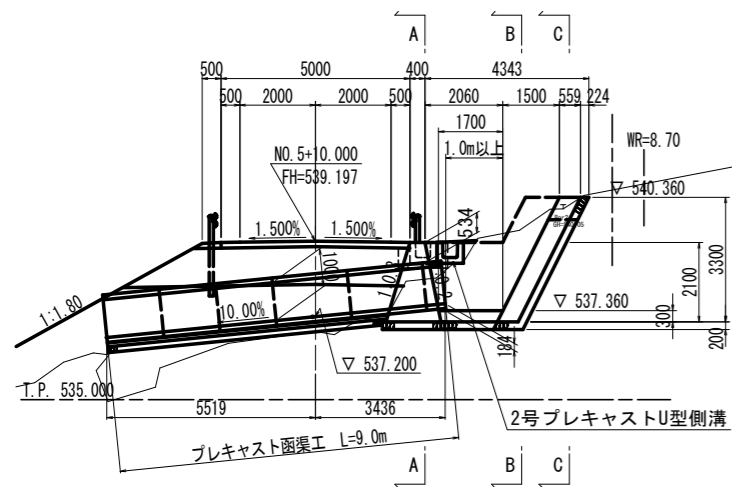
コルゲートフリユーム 10.0m当たり	
名称	数量
コルゲートフリユーム	10.000 個
平張コンクリート (t=10cm)	10.000 m2

帯工 S=1:100

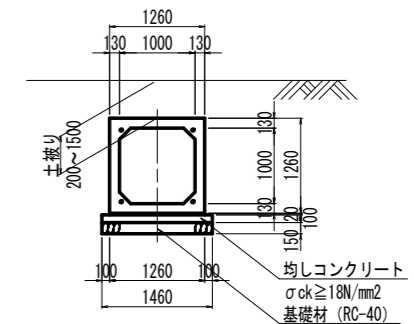


帯工 1.0箇所当たり	
名称	数量
コンクリート	1.295 m3
型枠	6.906 m2

函渠工側面図

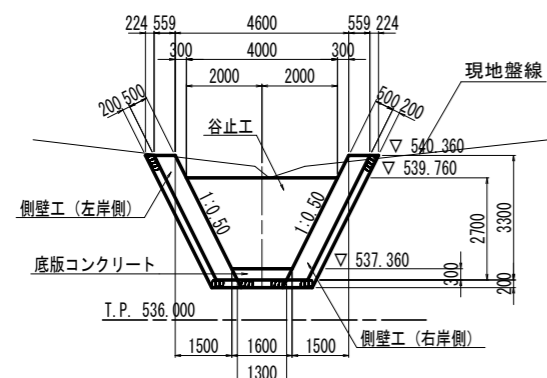


プレキャスト函渠工 S=1:50



プレキャスト函渠工 1.0式当り		
名称	規格	数量
プレキャストボックスカルバート	B1000×H1000 L=2000	4.0 基
"	B1000×H1000 L=1000	1.0 基
敷モルタル	t=20mm	11.3 m2
均しコンクリート	σck=18N/mm2, t=10cm	13.1 m2
同上型枠	均しコンクリート型枠	1.8 m2
基礎材	RC-40, t=15cm	13.1 m2

断面図 C-C



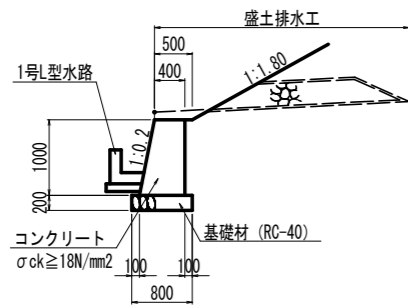
1号集水樹 1.0基当り		
名称	規格	数量
コンクリート	σck=18N/mm2	12.756 m3
型枠	小型	24.550 m2
裏石積み	t=20cm	31.929 m2
基礎砕石	t=20cm	6.356 m2

注) 1号集水樹の詳細構造図は、1号函渠工一般図 (2) を参照。

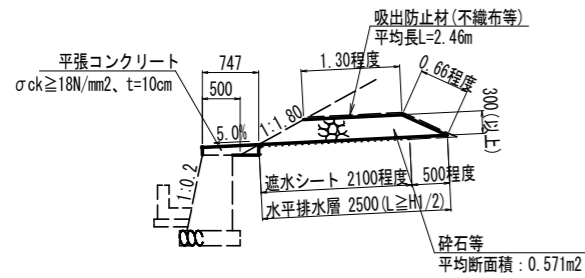
工事名	R2馬耕 広域 吉野川中部2期3工区 路床2工事		
路線名等	吉野川中部2期 地区		
工事箇所	美馬郡つるぎ町貞光		
図面名	構造図 (2)		
縮尺	図示	図面番号	21
会社名			
事業者名	徳島県西部総合県民局 農林水産部 (美馬)		

# 擁壁展開図

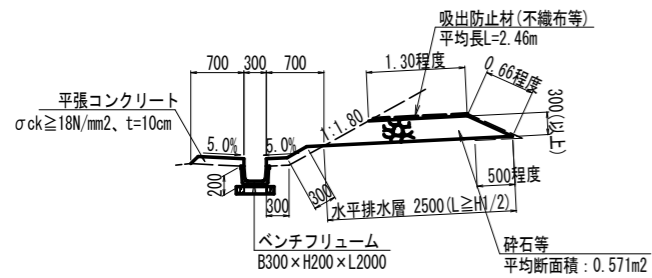
1号重力式擁壁 S=1:50



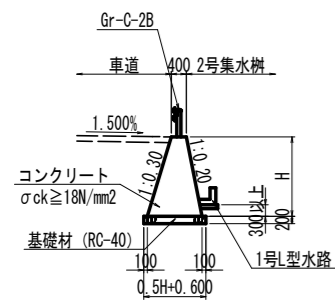
盛土排水工 S=1:50



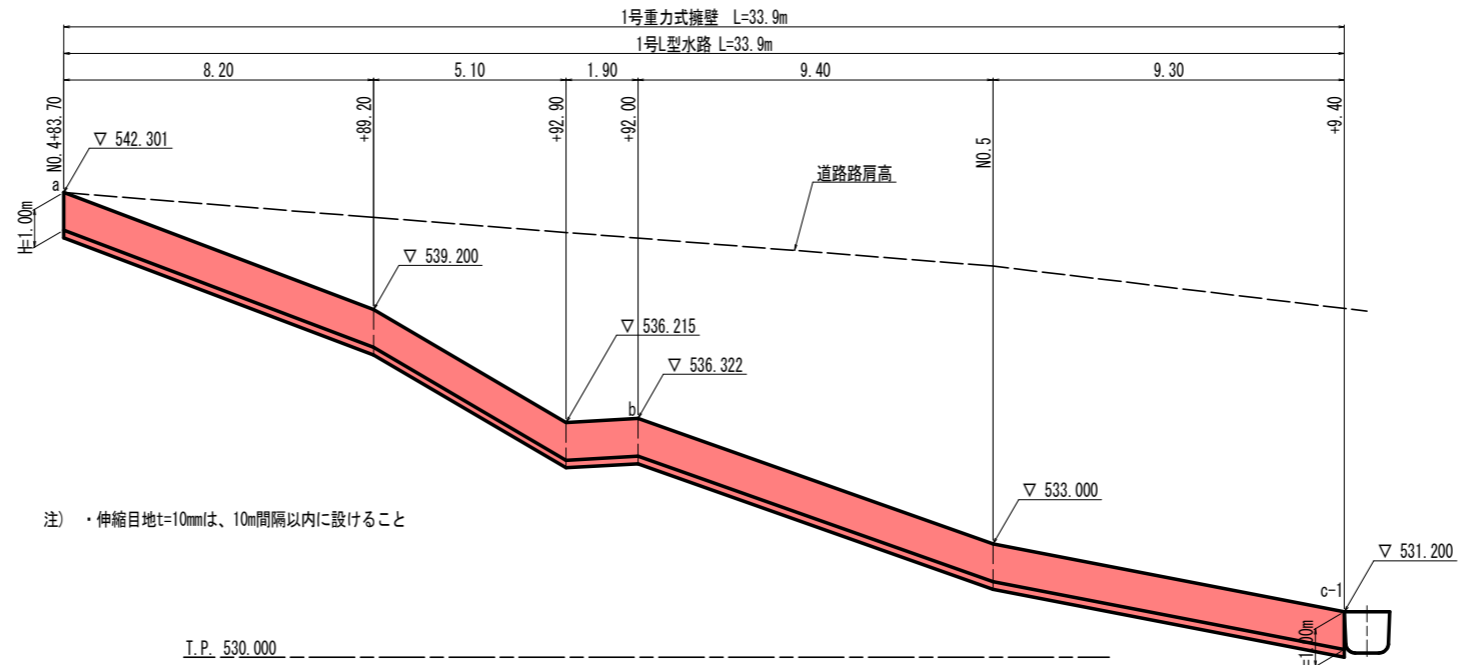
小段排水工 S=1:50



2号重力式擁壁 S=1:100

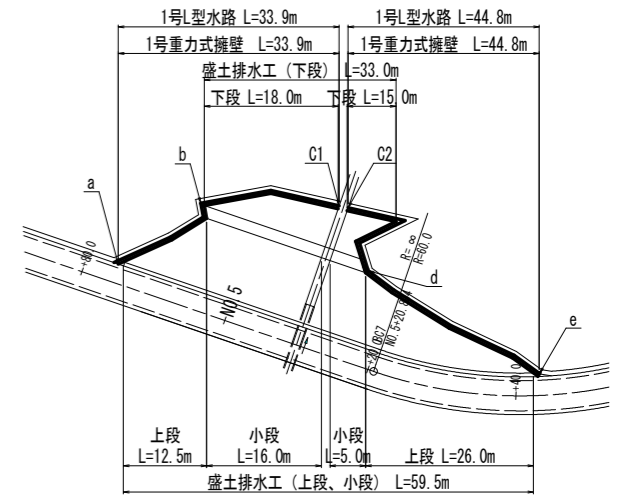


1号重力式擁壁展開図 S=1:100

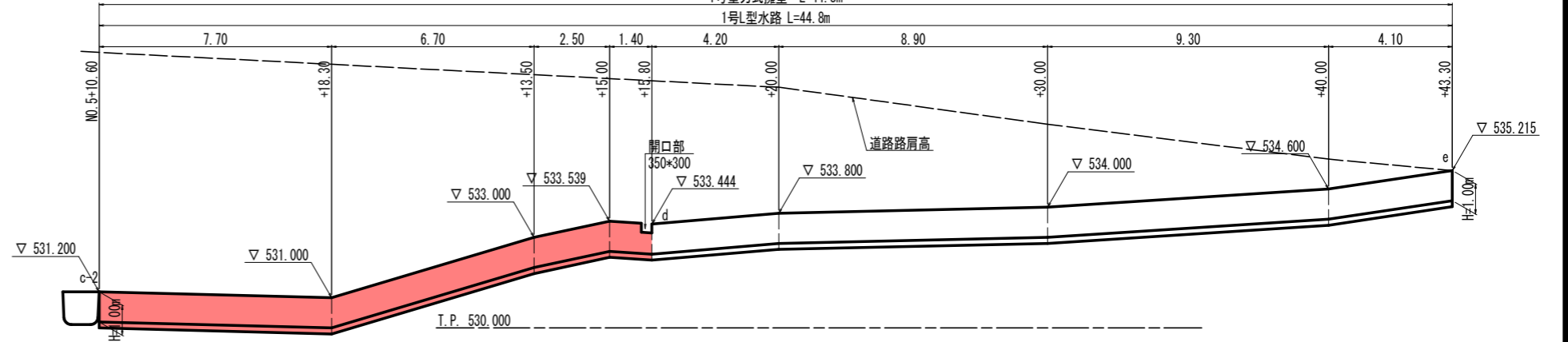


注) ・伸縮目地t=10mmは、10m間隔以内に設けること

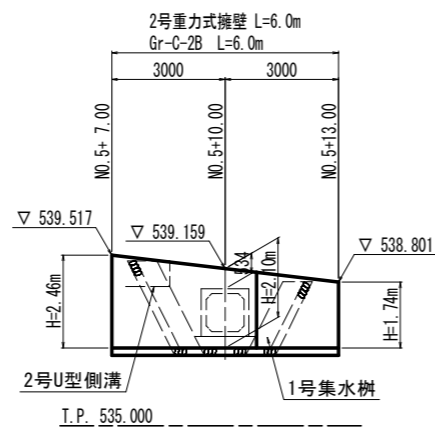
マーク図



1号重力式擁壁 L=44.8m



2号重力式擁壁展開図 S=1:100

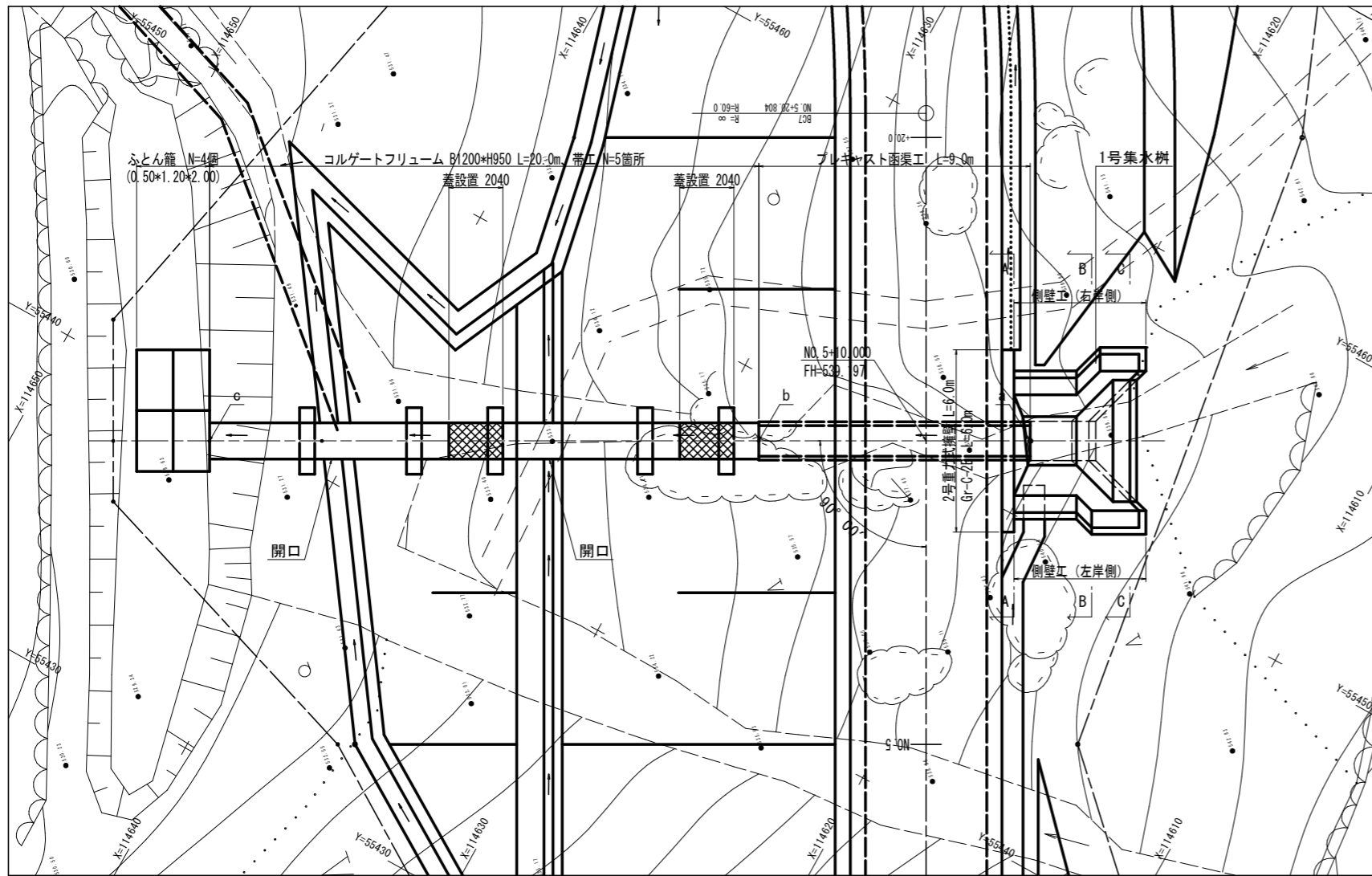


工事名	R2馬耕 広域 吉野川中部2期3工区 路床2工事		
路線名等	吉野川中部2期 地区		
工事箇所	美馬郡つるぎ町貞光		
図面名	擁壁展開図		
縮尺	図示	図面番号	22
会社名			
事業者名	徳島県西部総合県民局 農林水産部(美馬)		

# 1号函渠工一般図(1)

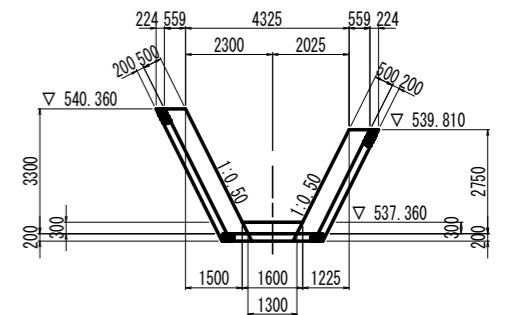
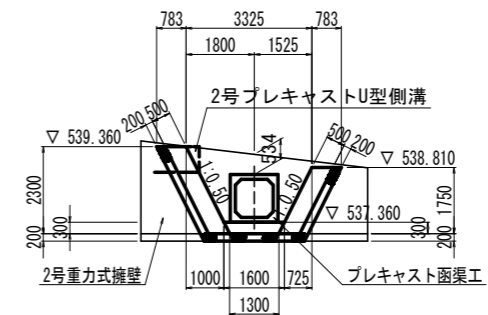
1号集水桝断面図 S=1:100

平面図 S=1:100

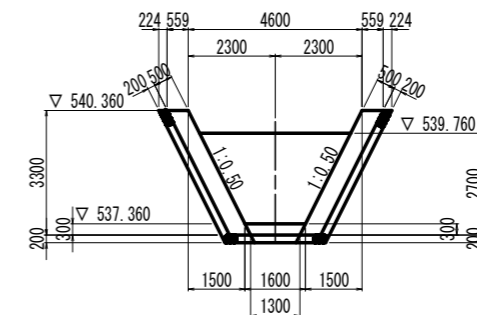


(A-A)

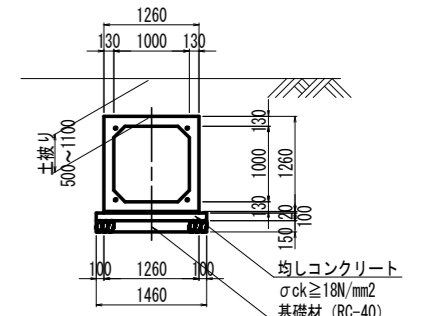
(B-B)



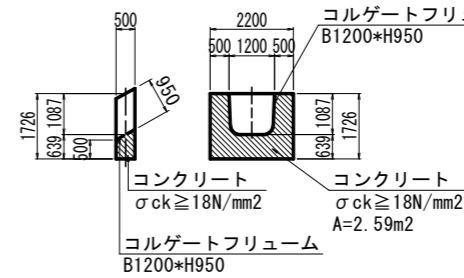
(C-C)



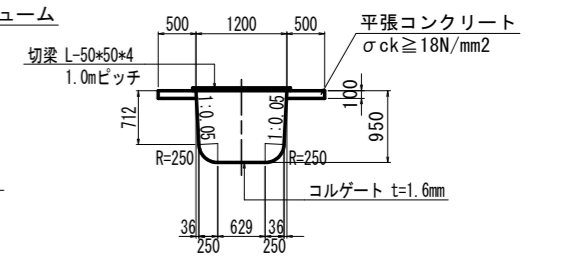
プレキャスト函渠工 S=1:50



帯工 S=1:100



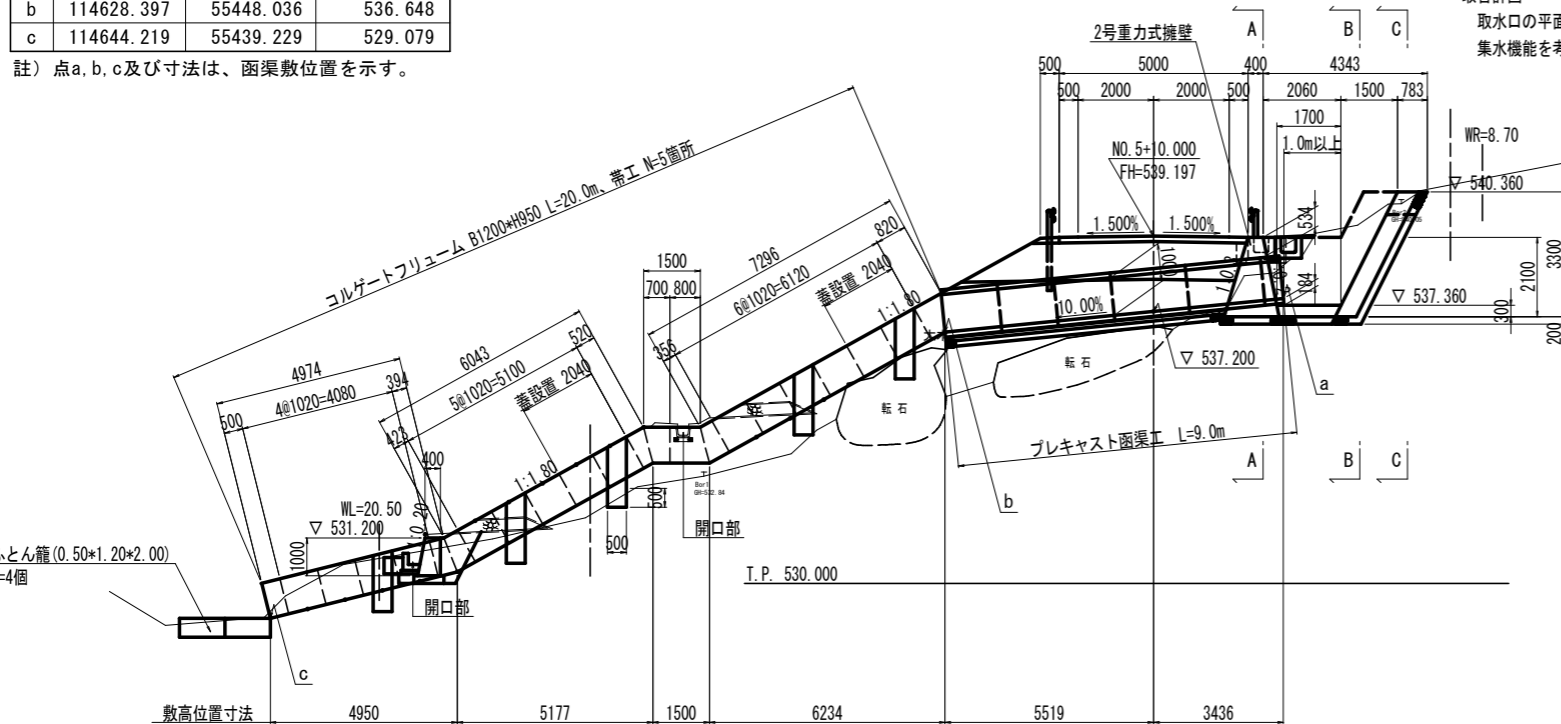
コルゲートフリーム S=1:50



	X	Y	敷高: Z
a	114620.572	55452.391	537.544
b	114628.397	55448.036	536.648
c	114644.219	55439.229	529.079

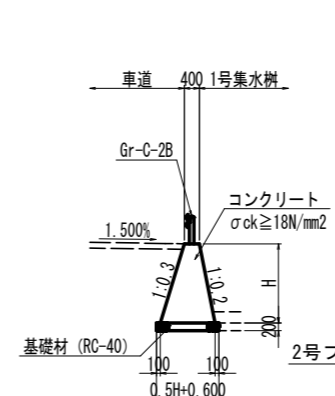
註) 点a, b, c及び寸法は、函渠敷位置を示す。

縦断面図 S=1:100

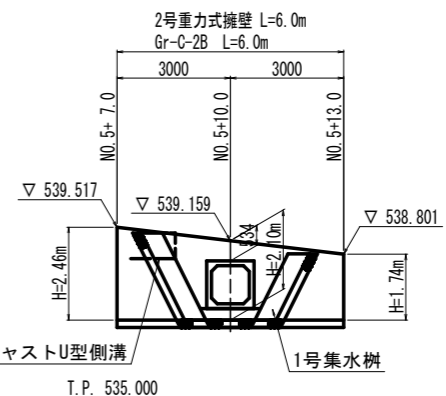


呑口側現況流路  
民地を幅広く滞水し、流路位置は明確でない。  
取合計画  
取水口の平面形状は、上流側の地形状況に応じ、  
集水機能を考慮して適宜変更すること。

2号重力式擁壁 S=1:100



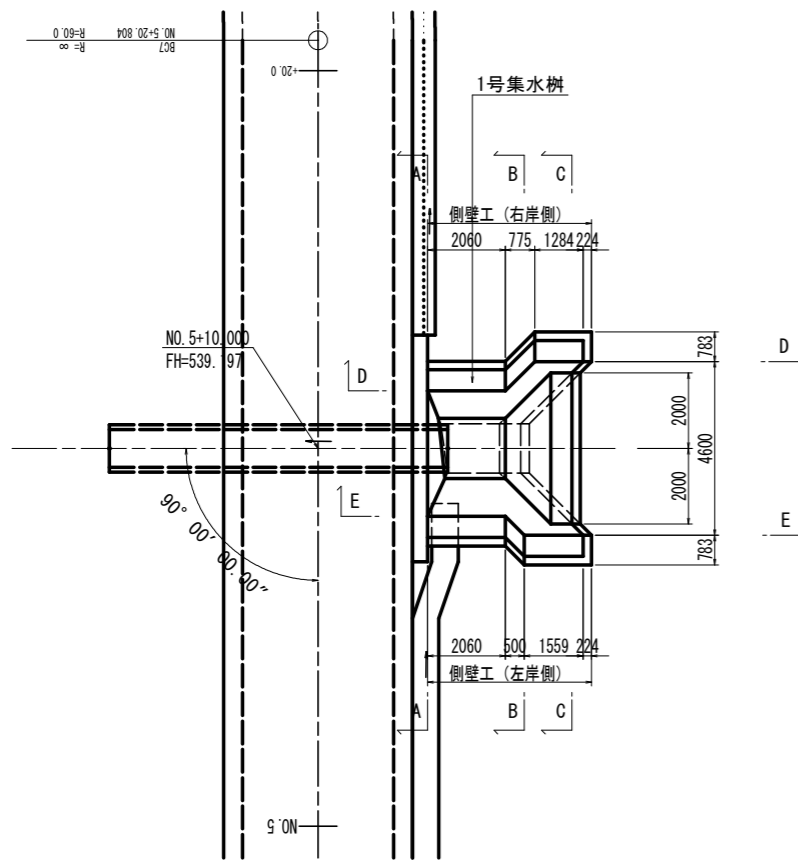
2号重力式擁壁展開図 S=1:100



工事名	R2馬耕 広域 吉野川中部2期3工区 路床2工事		
路線名等	吉野川中部2期 地区		
工事箇所	美馬都つるぎ町貞光		
図面名	1号函渠工一般図(1)		
縮尺	図示	図面番号	23
会社名			
事業者名	徳島県西部総合県民局 農林水産部(美馬)		

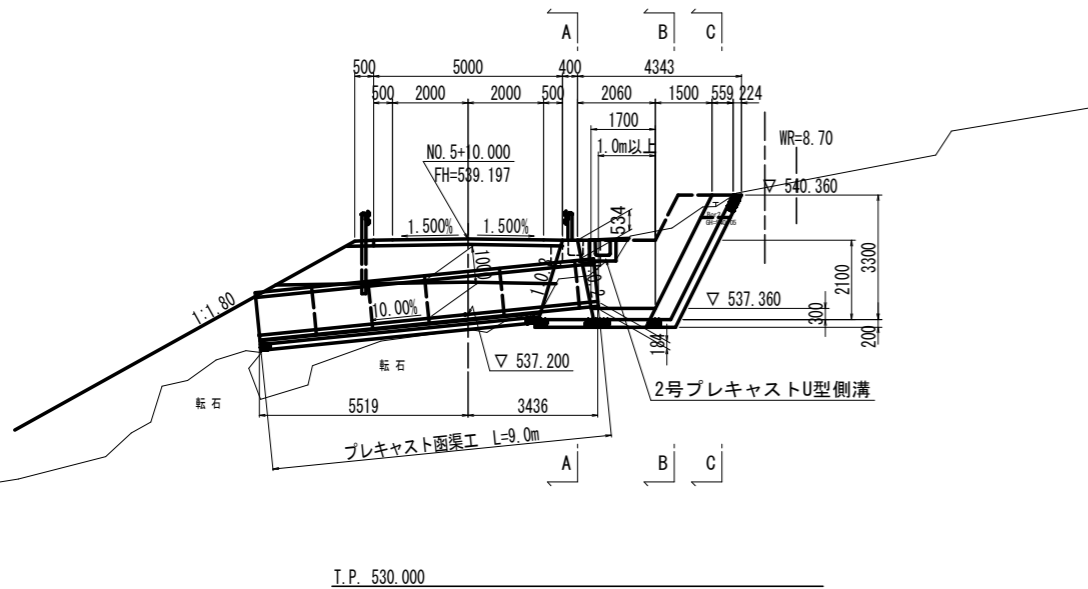
# 1号函渠工一般図(2)

平面図 S=1:100



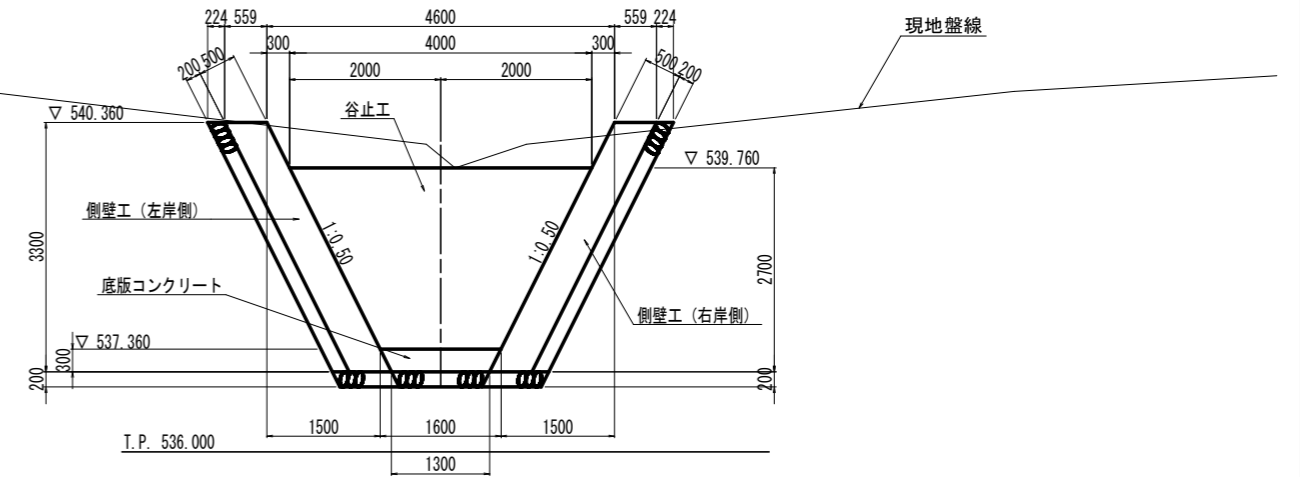
函渠工側面図 S=1:100

NO. 5+10.0 付近



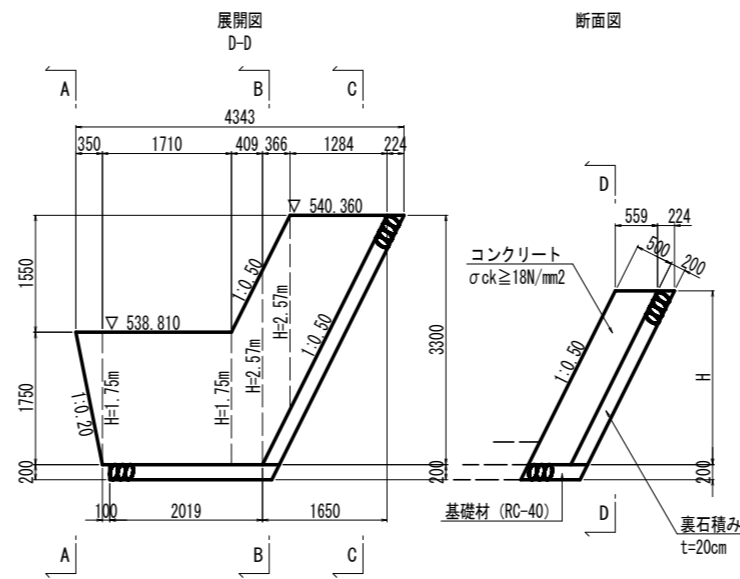
1号集水樹 構造図

断面図 C-C S=1:50



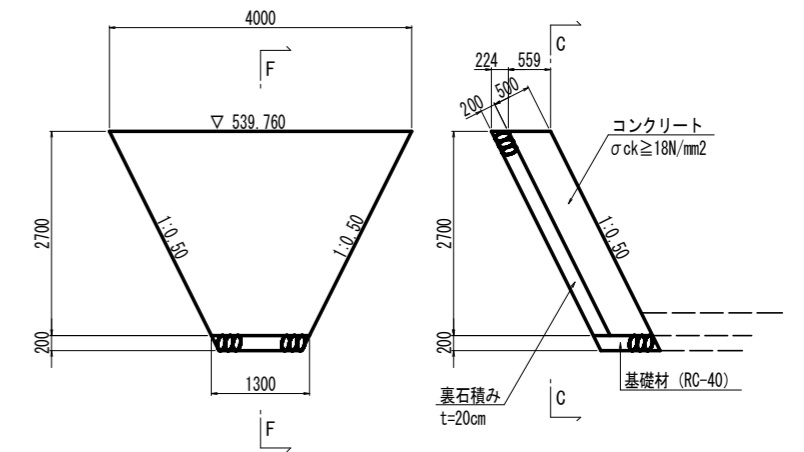
側壁工(右岸側) S=1:50

谷止工 S=1:50



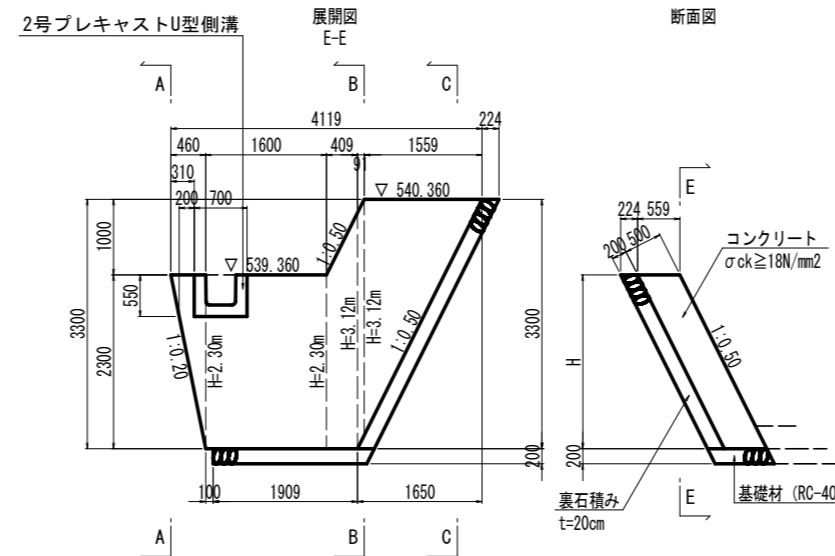
正面図 C-C

断面図 F-F



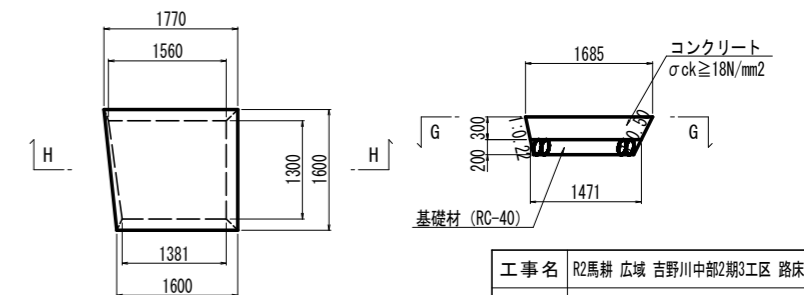
側壁工(左岸側) S=1:50

底板コンクリート S=1:50



平面図 G-G

断面図 H-H



註) 1号集水樹は現地盤状況に応じ、適宜、形状を調整のこと。

工事名	R2馬耕 広域 吉野川中部2期3工区 路床2工事		
路線名等	吉野川中部2期 地区		
工事箇所	美馬都つるぎ町貞光		
図面名	1号函渠工一般図(2)		
縮尺	図示	図面番号	24
会社名			
事業者名	徳島県西部総合県民局 農林水産部(美馬)		